

41. *Prabjot, K.* A fuzzy ANP-based approach for selection ERP vendors [Текст] / K. Prabjot, N.C. Mahanti // International Journal of Soft Computing. – 2008. – № 3(1). – P. 24–32.
42. *Cheng, R. W.* A fuzzy ANP-based approach to Evaluate Medical Organizational Performance [Текст] / R. W. Cheng, Che-Wei Chang, Hung-Lung Lin // International and Management Sciences. – 2008. – vol. 19. – № 1. – P. 53–74.
43. *Кораблев, Н. М.* Согласование и коррекция экспертных оценок в системах поддержки принятия решений в условиях нечеткой исходной информации [Текст] / Н.М. Кораблев, С.Г. Удовенко, Альзин Фирас // Радиоэлектроника. Информатика. Управление. – 2005. – №2. – С. 116–120.
44. *Lamata, M. T.* A method for improving the consistency of judgements [Текст] / M. T. Lamata, J.I. Pelaez // International Journal of Uncertainty, Fuzziness and Knowledge-Based Systems. – 2002. – Vol 10.– № 6.– P. 677–686.
45. *Ногин, В. Д.* Границы применимости распространенных методов скаляризации при решении задач многокритериального выбора [Текст] / В.Д. Ногин // Методы возмущений в гомологической алгебре и динамика систем: межвуз. сб. науч. тр. – Саранск: Изд-во Мордов. ун-та, 2004. – С. 59–68.
46. *Миронова, Н. О.* Модифіковані методи отримання найкращої альтернативи для методу аналізу ієрархій на основі нечітких експертних оцінок [Текст] / Н.О. Миронова, В.І. Дубровін // Тези доповідей IV міжнародної наукової

конференції «Комп'ютерні науки та інженерія 2010 (CSE-2010)». – Львів : Львівська політехніка, 2010. – С. 246–247.

Стаття надійшла до редакції 12.01.2011.

Після доробки 23.05.2011.

Миронова Н. О.

ІНТЕГРАЦІЯ МОДИФІКАЦІЙ МЕТОДУ АНАЛІЗУ ІЄРАРХІЙ ДЛЯ СИСТЕМ ПІДТРИМКИ ПРИЙНЯТТЯ ГРУПОВИХ РІШЕНЬ

Проведена систематизація існуючих модифікацій класичного методу аналізу ієрархій. Виконана формалізація узагальненого підходу аналізу ієрархії для задач прийняття групових рішень.

Ключові слова: метод аналізу ієрархій, задача прийняття групових рішень, узагальнений підхід аналізу ієрархій, система підтримки прийняття групових рішень.

Mironova N. O.

INTEGRATION MODIFICATIONS OF THE ANALYTICAL HIERARCHY PROCESS FOR GROUP DECISION MAKING SUPPORT SYSTEMS

The systematization of Analytic Hierarchy Process existent modification is developed. The formalization of Analytic Hierarchy Process generalized approach for group decision making problems is solved.

Key words: Analytic Hierarchy Process, group decision making problem, Analytic Hierarchy Process generalized approach, Group Decision Support Systems.

УДК 681.3

Кошевой Н. Д.¹, Михайлов А. Г.².

¹Д-р. техн. наук, заведующий кафедрой Национального аэрокосмического университета им. Н. Е. Жуковского «Харьковский авиационный институт»

² Канд. техн. наук, доцент Национального аэрокосмического университета им. Н. Е. Жуковского «Харьковский авиационный институт»

РАЗРАБОТКА АЛГОРИТМОВ МОДЕЛИРОВАНИЯ РАБОТЫ ДАТЧИКОВ РАСХОДА ТОПЛИВА И ВЗАИМОДЕЙСТВИЯ С ТОПЛИВНОЙ МАГИСТРАЛЬЮ

В статье рассмотрены принципы построения алгоритмов моделирования работы датчиков расхода топлива. Представлены динамические модели функционирования систем измерения параметров энергоносителей.

Ключевые слова: математические модели, алгоритмы моделирования, датчики, расход топлива.

АКТУАЛЬНОСТЬ ПРОБЛЕМЫ

Существующие системы проектирования измерительных преобразователей (ИП) расхода топлива преимущественно ориентированы на устранение погрешностей приборов, связанных с нелинейностью статических характеристик [1].

В то же время обзор статистических данных показал, что динамические параметры имеют широкую спектральную характеристику и, следовательно, приводят к возникновению динамических погрешностей при совпадении спектров частот проектируемых ИП и топливных магистралей (ТМ) [2].

ПОСТАНОВКА ЗАДАЧИ

При разработке и модернизации системы проектирования ИП расхода топлива возникает необходимость совершенствования методологии проектирования информационно-измерительных систем (ИИС), новых устройств контроля параметров энергоносителей, которые будут применяться в летательных аппаратах (ЛА) или наземных магистралях топливных энергокомплексов (ТЭК). Предлагается выполнить совершенствование в следующих направлениях:

– разработать математические модели функционирования ИИС контроля параметров энергоносителей, которые будут учитывать динамические параметры дат-

чиков и широкую спектральную характеристику ТМ, что позволит минимизировать динамические погрешности проектируемых ИП;

– разработать общие алгоритмы моделирования ИИС контроля параметров энергоносителей ЛА и ТЭК.

ПРЕДЛАГАЕМЫЕ РЕШЕНИЯ

Рассмотрим типовые характеристики (рис. 1) изменения давления p газовой ТМ для различных интервалов времени [2]. Как видно из рисунка, частотный спектр включает в себя как низкочастотную составляющую (помпаж), так и высокочастотную.

Для исследования динамических погрешностей проектируемых ИП и моделирования их работы необходимо сформировать некоторую модель частотных возмущений $M_{FrErr} \{V_{HF}, V_{LF}\}$. Входными переменными данной модели являются коэффициенты влияния высокочастотных и низкочастотных возмущений V_{HF} и V_{LF} соответственно.

С целью минимизации динамических погрешностей в частотной области функционирования датчика необходимо выделить резонансную характеристику проектируемого ИП [3] в области существования двумерного вектора состояния X

$$X = fres\{m, ku, H, v\}, \tag{1}$$

где m – масса чувствительного элемента; ku – коэффициент упругости пружинного элемента; H – обобщенный геометрический параметр, характеризующий отношение площадей сечения ТМ и чувствительного элемента; v – вязкость рабочего измерительного тела (газа).

Геометрический критерий Cn проектирования ИП будет основан на минимизации дисперсии D ошибок измерений магистрального давления p :

$$\min_D Cn\{l, k, p, W, D\}, \tag{2}$$

где l – набор расстояний между потребителями; k – число потребителей; p – давление на входе потребителя; W – мощность потребителя.

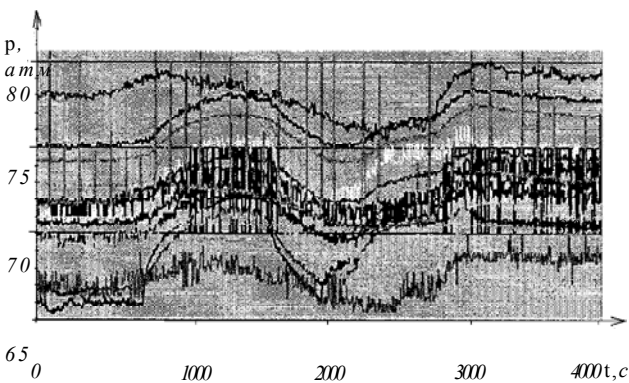


Рис. 1. Типовая характеристика перепадов давления газовой ТМ

В первом приближении будем полагать, что число измерителей и их местоположение совпадает с потребителями энергии (рис. 2).

Тогда общий критерий C проектирования ИП предлагается представить трехкомпонентной системой

$$C = \begin{cases} M_{FrErr} \{V_{HF}, V_{LF}\}, \\ fres\{m, ku, H, v\}, \\ \min_D Cn\{l, k, p, W, D\}. \end{cases} \tag{3}$$

В качестве модели комбинирования высокочастотных и низкочастотных возмущений предложено использование нелинейного полинома:

$$M_{FrErr} = b_0 + b_1 \cdot \sin(b_2 \cdot \sin(V_{HF}(t)) + V_{LF}(t)), \tag{4}$$

где b_0 – свободный коэффициент, учитывающий постоянное смещение возмущения; b_1 – коэффициент, учитывающий влияние нижних частот; b_2 – коэффициент, учитывающий влияние верхних частот.

На основании выражений (1)–(4) предлагается алгоритмическая реализация частотно-зависимой модели в модуле Simulink системы моделирования Matlab. Работа алгоритма представлена следующими шагами.

1. Моделирование внешних воздействий путем комбинирования высокочастотных и низкочастотных возмущений. Структурная схема данного шага для значений $b_0 = 0, b_1 = 5, b_2 = 20$ представлена на рис. 3.

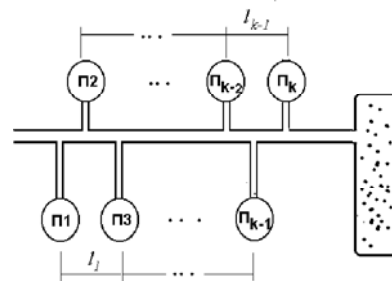


Рис. 2. Структура расположения потребителей и источников ТЭК

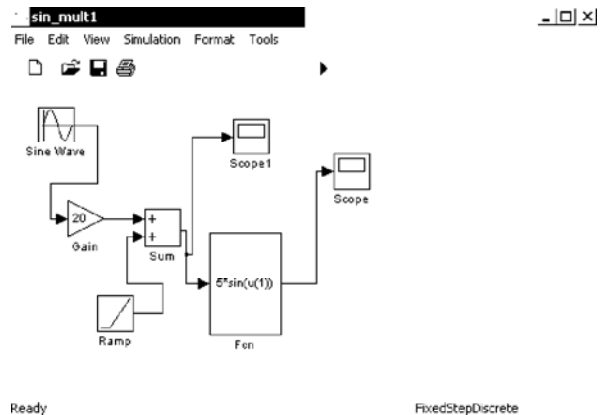


Рис. 3. Схема модели комбинирования высокочастотных и низкочастотных возмущений

2. Реализация частотно-зависимой модели на основе функции моделирования (1), представленной линейным оператором:

$$X' = A \times X, \tag{5}$$

где $A = |0, 1; -1/(ku \cdot m), -H \cdot v/m|$.

Модель комбинирования высокочастотных и низкочастотных возмущений добавлена к частотно-зависимой модели (5) в мультипликативном виде:

$$X' = \{A \times X\} \cdot M_{FrErr}. \tag{6}$$

На рис. 4 представлена структурная схема реализации частотно-зависимой модели в модуле Simulink системы моделирования Matlab.

3. Реализация функции Cn геометрического критерия проектирования на основе выражения (2) выполняется в виде системы k уравнений динамики давления p_k на k -ом участке потребителя:

$$y'_k = -(1/(l_k \cdot W_k))y_k + U, \tag{7}$$

где U – исходное давление топливного резервуара, при этом $U = \sum y_k$.

На рис. 5 представлена структурная схема реализации функции Cn геометрической модели в модуле Simulink для $k=3, l_0=0,5, l_1=l_2=1$.

4. Оценка результатов моделирования по обобщенному критерию (3). Если минимум дисперсии D достигнут, формируются минимальные параметры проектирования и алгоритм заканчивает свою работу. Иначе переходим к п. 1.

Обобщенная схема моделирования работы датчиков расхода топлива и взаимодействия с топливной магистралью представлена на рис. 6.

РЕЗУЛЬТАТЫ МОДЕЛИРОВАНИЯ

В соответствии с построенными структурными схемами частотно-зависимых моделей получены следующие результаты моделирования.

На рис. 7 представлен результат моделирования комбинирования высокочастотных и низкочастотных возмущений. На рис. 8 представлен результат реализации частотно-зависимой модели в модуле Simulink системы моделирования Matlab.

Результаты моделирования обобщенной структурной схемы работы датчиков расхода топлива и их взаимодействия с топливной магистралью для значений $v=1,04, ku=1,0, H=20$ и $v=1,04, ku=1,0, H=10$ представлены на рис. 9 и рис. 10 соответственно.

Общие результаты проведенных экспериментов приведены на графике (рис. 11). Представлена зависимость дисперсии ошибок измерений при изменении обобщенного конструкционного параметра от $H = 2$ до $H = 30$,

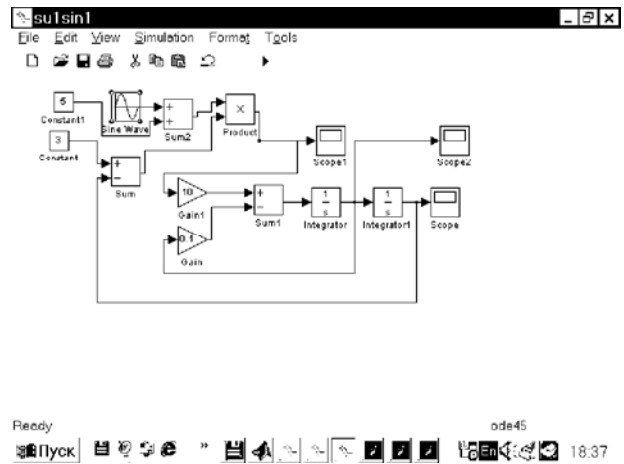


Рис. 4. Структурная схема реализации частотно-зависимой модели в модуле Simulink системы моделирования Matlab

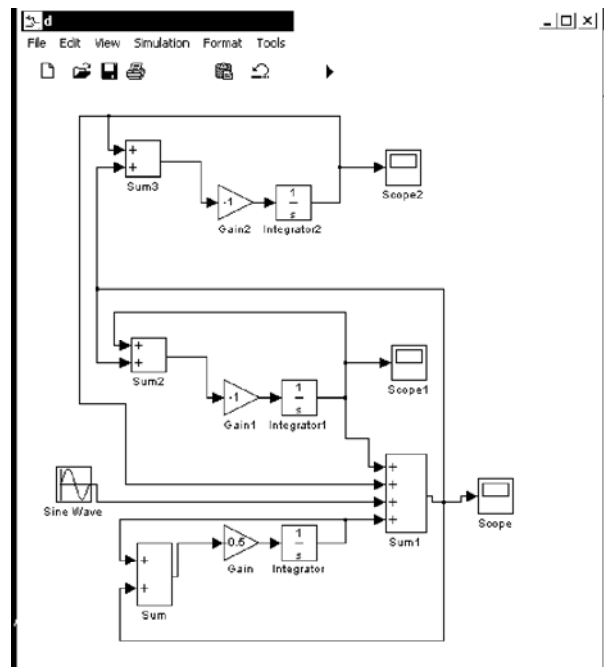


Рис. 5. Структурная схема реализации геометрической модели

при выбранных значениях вязкости рабочего тела – метана $v = 1,04$, коэффициента упругости $ku = 1,0$, для различных значений l и k . При этом $l_1 < l_2 < l_3, k_1 > k_2 > k_3$.

Результаты моделирования позволили выделить области конструктивных параметров проектирования ИП А и С, в которых динамические погрешности измерений максимальны. Определена предпочтительная область В конструктивных параметров проектирования в которой влияние динамических погрешностей измерений минимально.

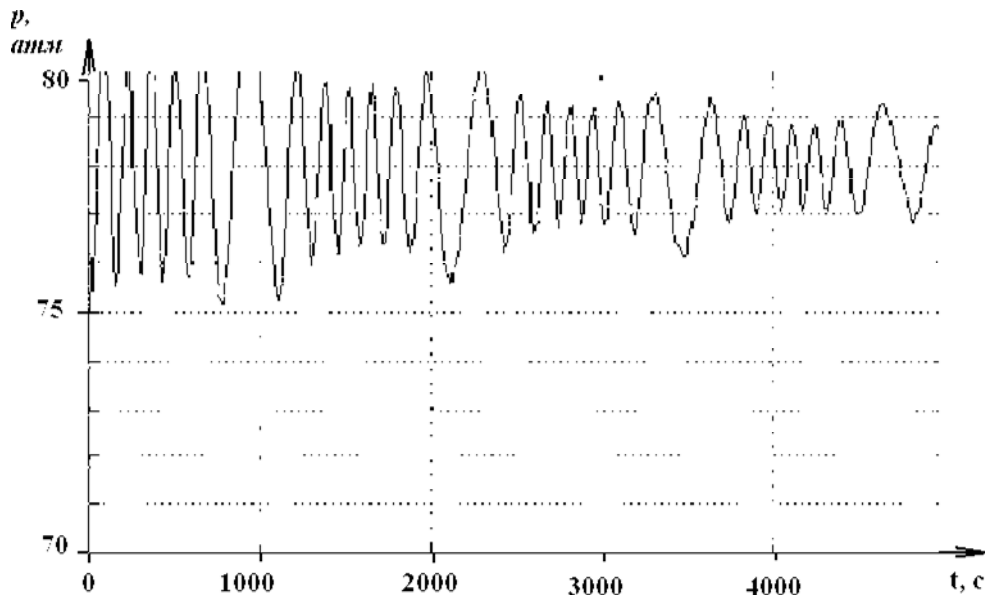


Рис. 8. Результаты моделирования частотно-зависимой модели ТП в модуле Simulink системы моделирования Matlab

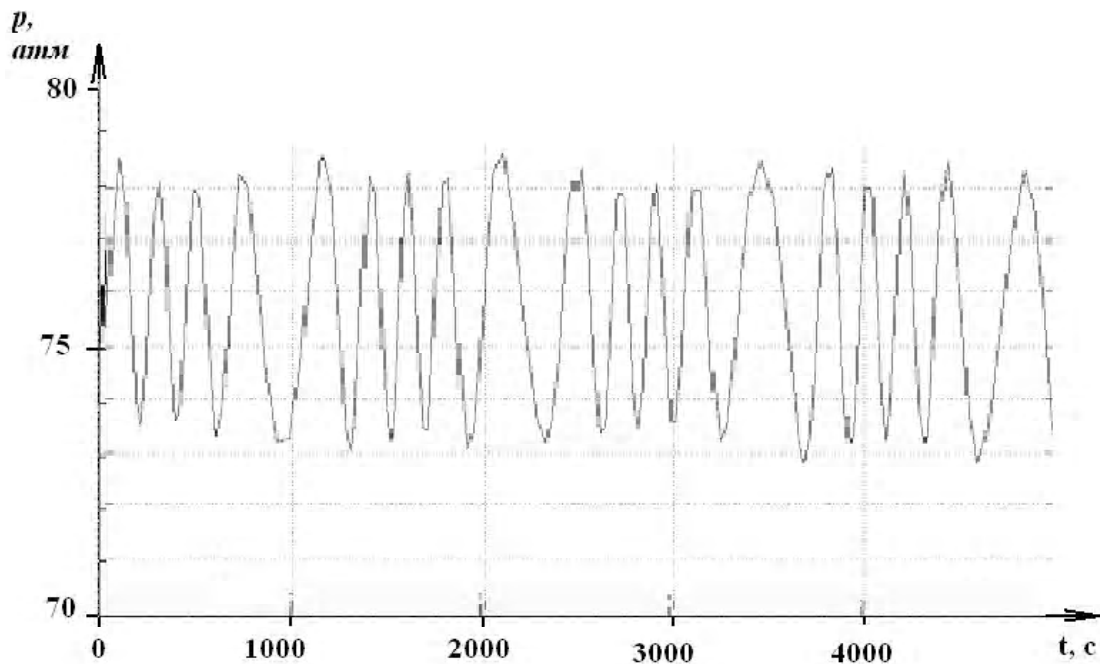


Рис. 9. Результаты моделирования обобщенной структурной схемы работы датчиков расхода топлива и их взаимодействия с топливной магистралью для значений $\nu=1,04$, $ku=1,0$, $H=20$.

упругости пружинного элемента ku при заданных значениях массы чувствительного элемента m , вязкости рабочего измерительного тела ν , расстояний между потребителями l и заданном числе потребителей k .

Таким образом, выполнено совершенствование методологии проектирования ИИС и новых устройств контроля параметров энергоносителей, которые могут применяться в ЛА или наземных магистралях ТЭК.

СПИСОК ЛИТЕРАТУРЫ

1. *Целищев, Е.* Пример проектирования систем контроля в среде AutomatiCS ADT. Фрагменты пилотного проекта / Е. Целищев, М. Савинов, А. Непомнящих // САПР и графика. – 2006. – № 5. – С. 30–37.
2. *Свиридов, В. Н.* Создание ИВС «Кама» подсистемы «Утечка» / В. Н. Свиридов // Приборы. Системы автоматизации. – 2007. – № 4. – С. 26–29.

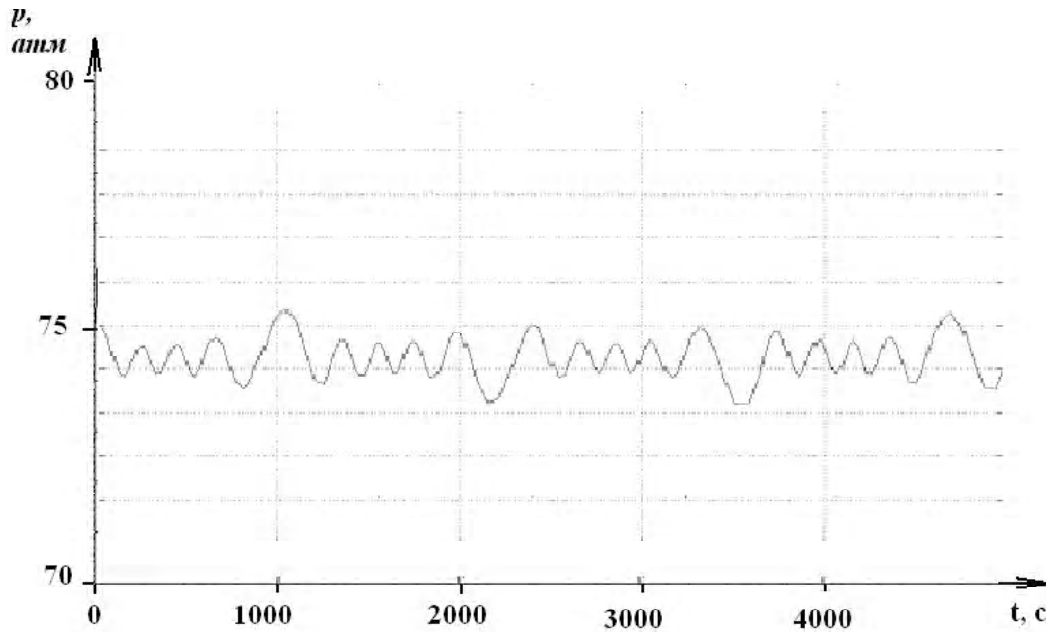


Рис. 10. Результаты моделирования обобщенной структурной схемы работы датчиков расхода топлива и их взаимодействия с топливной магистралью для $\nu=1,04$, $ku=1,0$, $H=10$

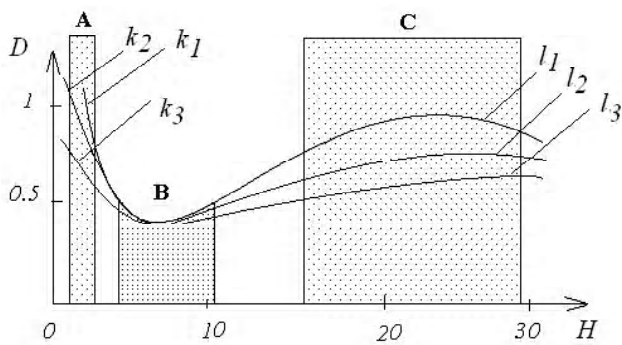


Рис. 11. Общие результаты проведенных экспериментов

3. Михайлов, А. Г. Моделирование структурных схем измерителей расхода топлива / А. Г. Михайлов, А. Р. Сарамольки // *Авиационно-космическая техника и технология*. – 2009. – № 5. – С. 35–39.

Стаття надійшла до редакції 12.05.2011.

Кошовий М. Д., Михайлов А. Г.

РОЗРОБКА АЛГОРИТМІВ МОДЕЛЮВАННЯ РОБОТИ ДАТЧИКІВ ВИТРАТИ ПАЛИВА ТА ВЗАЄМОДІЇ З ПАЛИВНОЮ МАГІСТРАЛЛЮ

В статті розглянуті принципи побудови алгоритмів моделювання роботи датчиків витрати палива. Представлені динамічні моделі функціонування систем вимірювання параметрів енергоносіїв.

Ключові слова: математичні моделі, алгоритми моделювання, датчики, витрата палива.

Koshevoy N. D., Mikhailov A. G.

MODELING ALGORITHMS DEVELOPMENT OF DEVICE FUNCTION OF THE FUEL CHARGE AND INTERACTION WITH A FUEL MAIN

In this article the construction principles of device function modeling algorithms of the fuel charge are considered. The functioning dynamic models of parameters measurement systems of fuel are submitted.

Key words: Mathematical models, modeling algorithms, gauges, fuel charge.