

КЕРУВАННЯ У ТЕХНІЧНИХ СИСТЕМАХ

УПРАВЛЕНИЕ В ТЕХНИЧЕСКИХ СИСТЕМАХ

CONTROL IN TECHNICAL SYSTEMS

УДК 62-55:681.515

В. И. Гостев

ПРОЕКТИРОВАНИЕ НЕЧЕТКОГО РЕГУЛЯТОРА ПРИ ВЫХОДНЫХ РАЗЪЕДИНЕННЫХ ТРЕУГОЛЬНЫХ ФУНКЦИЯХ ПРИНАДЛЕЖНОСТИ

Получены аналитические выражения для управляющих воздействий на выходе нечеткого регулятора при выходных разъединенных треугольных функциях принадлежности и изложены вопросы проектирования нечеткого регулятора.

ВВЕДЕНИЕ

В работе [1] изложен новый метод проектирования нечетких регуляторов. В данной работе на основе изложенного метода проектируется нечеткий регулятор, структурная схема которого представлена на рис. 1 [1]. Нечеткий регулятор состоит из трех блоков: блока *формирователя величин* $A(t)$ и $B(t)$ (блок 1), блока *сравнения величин* $A(t)$ и $B(t)$ и

расчета u_c (блок 2) и блока *нормировки выходной переменной* (блок 3).

РЕШЕНИЕ ЗАДАЧИ

Рассмотрим на универсальном множестве $U = [0, 1]$ два нечетких подмножества с выходными разъединенными треугольными функциями принадлежности ФП (см. рис. 2), которые определяются по формулам

$$\begin{aligned}\mu_1(u) &= 1 - 2u, \quad 0 \leq u \leq 1/2; \\ \mu_2(u) &= 2u - 1, \quad 1/2 \leq u \leq 1.\end{aligned}\quad (1)$$

Допустим, что с выхода *формирователя величин* $A(t)$ и $B(t)$ в нечетком регуляторе на блок *сравнения величин* $A(t)$ и $B(t)$ и расчета u_c с такими функциями принадлежности в фиксированный момент времени поступают величины A и B , как показано на рис. 2.

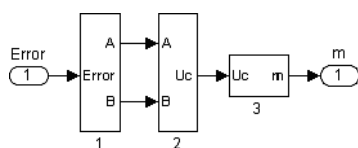


Рисунок 1

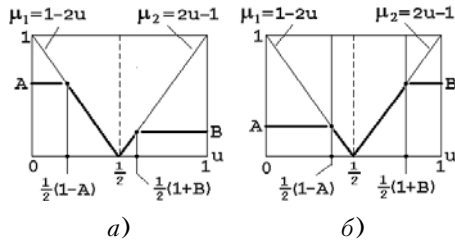


Рисунок 2

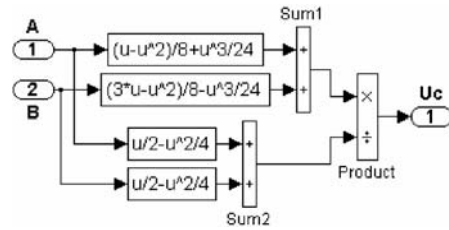


Рисунок 3

Общая формула для определения абсциссы «центра тяжести результирующей фигуры» записывается в виде

$$u_c = \frac{\int_0^1 u \mu(u) du}{\int_0^1 \mu(u) du} \quad (2)$$

Абсцисса «центра тяжести результирующей фигуры» определяется при $A \geq B$ и при $A \leq B$ по одной и той же формуле:

$$u_c = \frac{A \int_0^{(1-A)/2} u du + \int_{(1-A)/2}^{1/2} (1-2u) u du + \int_{1/2}^{(1+B)/2} (2u-1) u du + B \int_{(1+B)/2}^1 u du}{A \int_0^{(1-A)/2} du + \int_{(1-A)/2}^{1/2} (1-2u) du + \int_{1/2}^{(1+B)/2} (2u-1) du + B \int_{(1+B)/2}^1 du}$$

После несложных вычислений находим:

$$u_c = \frac{(A+3B)/8 - (A^2+B^2)/8 + (A^3-B^3)/24}{(A+B)/2 - (A^2+B^2)/4} \quad (3)$$

при $A \geq B$ и при $A \leq B$.

В качестве примера приведем следующие результаты расчетов:

$$A = 0,4, B = 0,2 \Rightarrow u_c = 0,4093;$$

$$A = 0,2, B = 0,4 \Rightarrow u_c = 0,5907.$$

Блок сравнения величин $A(t)$ и $B(t)$ и расчета u_c для нечеткого регулятора с выходными функциями принадлежности, приведенными на рис. 2, показаны соответственно на рис. 3.

При конструировании нечетких регуляторов на основе структурной схемы, приведенной на рис. 1, блок сравнения величин $A(t)$ и $B(t)$ и расчета u_c (блок 2), приведенный на рис. 3, может использоваться с различными блоками формирователей величин $A(t)$ и $B(t)$ (блоками 1 на рис. 1).

Блок сравнения величин $A(t)$ и $B(t)$ и расчета u_c для нечеткого регулятора с выходными функциями принадлежности, приведенными на рис. 2, получается весьма простым. Если для этого блока (см. рис. 3)

использовать наиболее простой формирователь величин $A(t)$ и $B(t)$ со входными треугольными функциями принадлежности, то получим одну из очень простых схем нечеткого регулятора (см. рис. 4).

Логика работы нечеткого регулятора (см. рис. 4) для фиксированного момента времени отображена на рис. 5.

На входе нечеткого регулятора переменные θ^* , $\dot{\theta}^*$ и $\ddot{\theta}^*$, поступающие в регулятор с шагом квантования h , пересчитываются в переменные u_1^* , u_2^* , u_3^* по формулам

$$\left. \begin{aligned} u_1^* &= (\theta^* + A_m)/(2A_m); \\ u_2^* &= (\dot{\theta}^* + B_m)/(2B_m); \\ u_3^* &= (\ddot{\theta}^* + C_m)/(2C_m) \end{aligned} \right\}$$

(это формулы для пересчета значений сигналов в значения элементов единого универсального множества $U = [0, 1]$ при симметричных диапазонах изменения переменных) и производится расчет значений входных функций принадлежности (см. рис. 5, а, б)

$$\mu_1(u) = 1 - u; \quad \mu_2(u) = u; \quad 0 \leq u \leq 1,$$

для переменных u_1^* , u_2^* , u_3^* . По алгоритму Мамдани определяются величины A и B по формулам

$$A = \min[\mu_1(u_1^*), \mu_1(u_2^*), \mu_1(u_3^*)],$$

$$B = \min[\mu_2(u_1^*), \mu_2(u_2^*), \mu_2(u_3^*)].$$

Значения A и B откладываются соответствующим образом на выходные функции принадлежности

$$\mu_1(u) = 1 - 2u, \quad 0 \leq u \leq 1/2;$$

$$\mu_2(u) = 2u - 1, \quad 1/2 \leq u \leq 1$$

(см. рис. 5, в, г) и производится расчет ненормированного выхода регулятора по формуле (3) в блоке сравнения величин $A(t)$ и $B(t)$ и расчета u_c . Далее, полученное значение u_c в блоке нормировки выходной переменной пересчитывается в выходное напряжение регулятора по формуле $m^* = m_{\min}(1 - 2u_c)$.

В динамике при изменении переменных $u_1(t)$, $u_2(t)$, $u_3(t)$ текущие величины $A(t)$ и $B(t)$ поступают

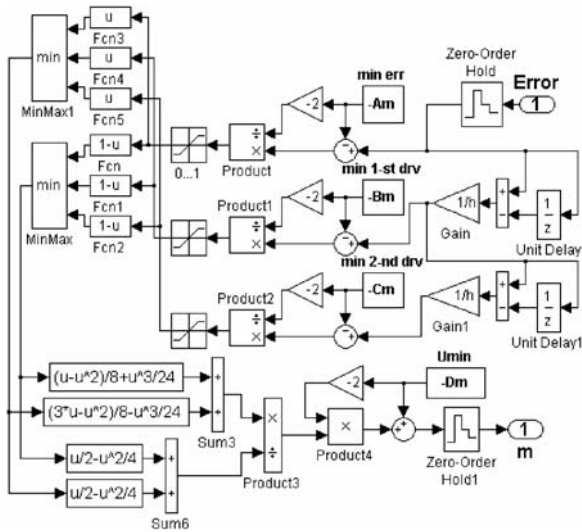


Рисунок 4

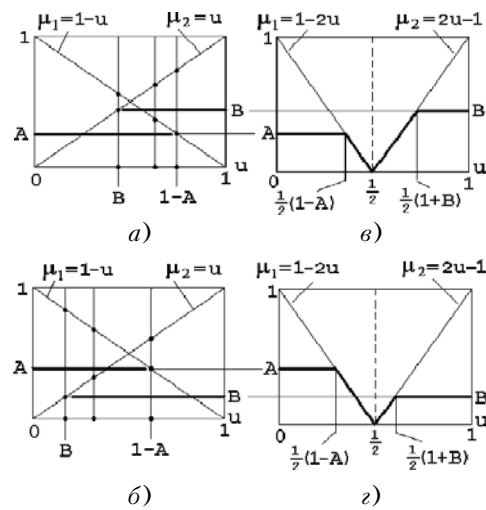


Рисунок 5

в блок сравнения и рассчитанное на каждом шаге h значение $u_c(t)$ преобразуется в выходное напряжение $m(t)$.

В схеме формирователя величин $A(t)$ и $B(t)$ при настройке нечеткого регулятора перестраиваются граничные значения диапазонов $A_m = \theta_{\max} = -\theta_{\min}$, $B_m = \theta_{\max} = -\theta_{\min}$, $C_m = \theta_{\max} = -\theta_{\min}$. В блоке нормировки выходной переменной перестраиваются граничные значения диапазона $D_m = m_{\max} = -m_{\min}$.

ВЫВОД

Изложенные теория и практическая схема нечеткого регулятора с выходными разъединенными треугольными функциями принадлежности и входными треугольными функциями принадлежности дают возможность использовать рассмотренный регулятор в

различных системах автоматического управления и путем настройки параметров регулятора добиваться высокого качества систем.

ПЕРЕЧЕНЬ ССЫЛОК

1. Гостев В. И. Новый метод проектирования одного класса нечетких цифровых регуляторов // В. И. Гостев // Проблемы управления и информатики. – 2007. – № 6. – С. 73–84.

Надійшла 13.10.2008

Отримано аналітичні вираження для керуючих впливів на виході нечіткого регулятора при вихідних роз'єднаних трикутних функціях належності й викладені питання проектування нечіткого регулятора.

Analytical expressions for output control action of a fuzzy regulator at disconnected triangular output functions of belonging were derived. The question of fuzzy regulator design was outlined.

УДК 681.527.2

Е. М. Потапенко, А. Е. Казурова, Е. В. Душинова, Н. В. Ивочка

ВЫСОКОТОЧНОЕ УПРАВЛЕНИЕ СКОРОСТЬЮ ДВУХМАССОВОЙ НЕОПРЕДЕЛЕННОЙ ЭЛЕКТРОМЕХАНИЧЕСКОЙ СИСТЕМЫ

Рассматривается указанная в названии статьи управляемая система с неопределенными параметрами, подверженная действию неизвестной нагрузки и трению с неизвестной моделью и параметрами. Синтезированы наблюдатели для идентификации неопределенных параметров и переменных. Разработан комбинированный ре-

гулятор, обеспечивающий высокую точность управления и заданные показатели качества переходных процессов.

ВВЕДЕНИЕ

Под системой, указанной в названии статьи, понимается механическая система, состоящая из ротора