

# РАДИОЕЛЕКТРОНИКА ТА ТЕЛЕКОМУНІКАЦІЇ

# РАДИОЕЛЕКТРОНИКА И ТЕЛЕКОММУНИКАЦИИ

# RADIO ELECTRONICS AND TELECOMMUNICATIONS

УДК 519.172

Курапов С. В.<sup>1</sup>, Чеченя В. С.<sup>2</sup>

<sup>1</sup>Канд. физ.-мат. наук, доцент Запорожского национального университета, Запорожье, Украина  
<sup>2</sup>Аспирант Запорожского национального университета, Запорожье, Украина

## МАТЕМАТИЧЕСКАЯ МОДЕЛЬ ПРОВЕДЕНИЯ СОЕДИНЕНИЙ В ОБЛАСТИ BGA КОМПОНЕНТ

В статье рассмотрена проблема проектирования радиоэлектронной аппаратуры плоских конструктивов в области BGA. Показано, что трассировка плоских конструктивов в области BGA не дает требуемых результатов из-за отсутствия универсальной математической модели и зачастую осуществляется вручную. Поэтому в данной работе представлена универсальная математическая модель, основанная на теоретико-множественном описании расположения соединений между контактами BGA компонент для вывода их на периферию, что очень важно при проектировании плоских конструктивов. Также в работе приведено детальное описание общего рисунка схемы для схем с матричным расположением контактов, таких как BGA, как для непересекающихся соединений, так и описание расположения пересекающихся соединений. Предложен метод определения пересечения проводников для расположения пересекающихся соединений. Показано, что кортеж элементов схемы может быть использован для описания проведения соединений, проверки загрузки макродискретов и определения пересечения проводников. Предложенная универсальная математическая модель может снизить трудоемкость и время проектирования топологии плоских конструктивов, а также может быть использована для разработки топологий микроэлектромеханических структур различного назначения.

**Ключевые слова:** BGA компонент, схема, рисунок, макродискрет, кортеж, множество, канал.

### НОМЕНКЛАТУРА

МПУ – многозондовое подключающее устройство;

ЭК – электронные компоненты.

$a, b, c, d, e, f, \dots$  – линии уровня;

$M_{1\dots} = \langle b_1, b_2, b_3, a_1 \rangle$  – макродискрет;

$L_{b\dots} = \langle b_1, b_2, a_1, b_3 \rangle$  – кортеж;

$q$  – ребра;

$s$  – след соединения;

$w$  – топометрические линии;

$\text{pr}(\ )$  – проекции соединений;

$V_{1\dots} = \{M_1, M_4, M_9, M_{16}\}$  – вертикальные каналы;

$\Gamma_{1\dots} = \{M_1, M_2, M_5, M_{10}\}$  – горизонтальные каналы;

### ВВЕДЕНИЕ

Современной базой проектирования плоских конструктивов являются системы автоматизации проектирования. Существующие системы, такие как ACCEL EDA P-CAD 2002, Protel DXP, OrCAD 9.2, Allegro, SPECCTRA, TOPOR, осуществляют множество функций. Это и размещение компонент на поверхности плоского конструктива, проведение соединений, расчет помехоустойчивости и т.д.

Несмотря на очевидный прогресс в технологии автоматической трассировки плоских конструктивов, по отзывам самих конструкторов [1], в лучшем случае приходится вносить значительные коррективы в полученное автоматизированное решение вручную, в худшем – и вовсе разводит плату вручную. Это вызвано тем, что в основу применяемых математических методов моделирования положены только геометрические свойства, с полным игнорированием топологических свойств проведения соединений [2]. Так как в основе большинства алгоритмов автотрассировки лежит геометрический алгоритм С.Ли. В современных системах САПР в библиотеку компонентов заложены только геометрические параметры. В то время как такое чисто топологическое свойство как пересечение соединений учитывается в недостаточной степени. Все это привело к тому, что современные математические модели в системах проектирования плоских конструктивов можно отнести к последовательным алгоритмам. Для таких систем характерен слепой неуправляемый поиск, с огромными вычислительными временными затра-

тами. Мало того, в результате получается только один вариант решения, причем, как правило, далекий от оптимального. При таком подходе вопросы многовариантного решения задачи даже не затрагиваются. Все это говорит о необходимости смены парадигмы методов математического моделирования [2,3].

Что касается математических моделей для описания соединений с BGA компонентами, то их просто не существует. Авторами предлагается серия статей описания и применения разработанной математической модели для построения рисунка соединений плоского конструктива с BGA компонентами. В следующих работах будут представлены методы и алгоритмы проведения соединений плоских конструктивов в области BGA компонент с пересечением и без пересечения проводников с различными стратегиями разводки на основе предложенной математической модели.

## 1 ПОСТАНОВКА ЗАДАЧИ

Целью данной работы является создание математической модели для описания рисунка схемы проведения соединений в области BGA компонент, которая будет основана на теоретико-множественных методах дискретной математики. Приводится подробное описание общего рисунка, как для непересекающихся соединений, так и описание расположения пересекающихся соединений. Приведено описание топологического способа определения пересечения соединений.

## 2 ОБЗОР ЛИТЕРАТУРЫ

*Плоским конструктивом* будем называть техническое устройство (конструкцию), где непересекающиеся соединения между элементами устройства и сами элементы расположены в параллельных (эквидистантных) плоскостях. Это могут быть печатные платы, интегральные микросхемы, БИС, СБИС и т.д.

Характерной особенностью современных сложных электронных устройств является применение микросхем большой и сверхбольшой степени интеграции. Это и чипы программируемой логики, и однокристалльные процессоры, и множество других устройств. По мере усложнения микросхем растет и число выводов, как информационных, так и питания. Обычные типы корпусов для выводного монтажа, например QFP или SOP, уже не могут обеспечить должное количество паяных соединений и их качественный монтаж в связи со значительным увеличением линейных размеров и массы корпуса. Поэтому особенно большое распространение получили компоненты в корпусах BGA [4]. Микросхемы в корпусе BGA относительно недороги и отличаются малыми размерами [5].

Но, несмотря на популярность применения, трассировка печатных плат с участием корпусов BGA проблематична. Современные программные средства не в состоянии справиться с поставленной задачей, сложности возникают из-за большого количества слоев трассируемых соединений, малых значений толщины проводников и расстояний между ними, специфики межслойных соединений и ряда других факторов [6].

Проблему проведения соединений частично решают шаблоны трассировки, но как бы ни было эффектив-

ным использование шаблонов [7], процесс трассировки не обходится без проведения соединений вручную, а в некоторых случаях и вовсе весь процесс трассировки осуществляется вручную.

## 3 МАТЕРИАЛЫ И МЕТОДЫ

### 3.1 Модель корпуса BGA

Математическую модель для BGA компонент и проведения соединений можно представить в виде циклического фрагмента с контактами, расположенными по концентрическим окружностям  $a, b, c, d, e, f \dots$  (рис. 1, 2).

Рассмотрим компонент BGA для корпуса с 324 матрично-расположенными контактами, которые представлены в 18-ти горизонтальных и вертикальных рядах. Такое расположение контактов определяет симметрию относительно центра. Симметрия расположения позволяет рассматривать контакты и проведение соединений только в одной четверти математической модели корпуса (рис. 3 а, б).

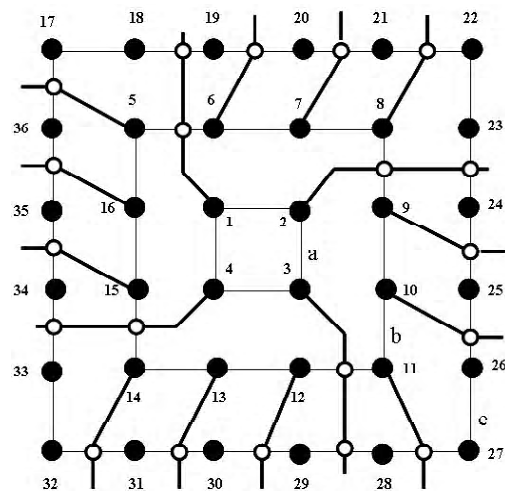


Рисунок 1 – Фрагмент корпуса на 36 выводов и проведение соединений

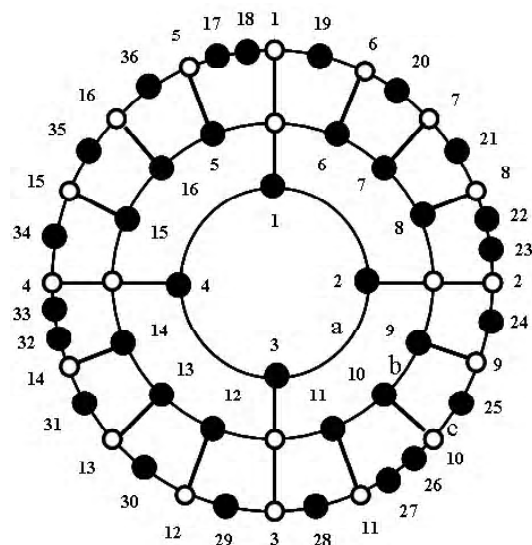


Рисунок 2 – Топологическая модель корпуса на 36 выводов и проведение соединений

Математическая модель представляет собой совокупность концентрических окружностей, количество которых определяется расположением рядов матрично-расположенных контактов (рис. 2). Концентрические окружности можно характеризовать как проведенные линии от центра симметрии и называть их *линиями уровня* (рис. 3), обозначаемые латинскими буквами  $a, b, c, d, e, f, \dots$ , количество которых определяется количеством рядов матрично-расположенных контактов (рис. 4).

Например, линия уровня  $B$  – это множество  $B = \{b_1, b_2, b_3\}$ , линия уровня  $C$  – это множество  $C = \{c_1, c_2, c_3, c_4, c_5\}$  (рис. 4).

Парная совокупность линий уровня образует центральные каналы, как часть ограниченного пространства  $R^2$ . Центральные каналы будем обозначать двумя буквами, например,  $de$  – это канал, ограниченный линией уровня  $d$  и линией уровня  $e$  (рис. 3).

Каждый центральный канал состоит из макродискретов.

**Определение 1.** *Макродискрет* представляет собой четырехугольник, в углах которого расположены четыре контакта (рис. 5).

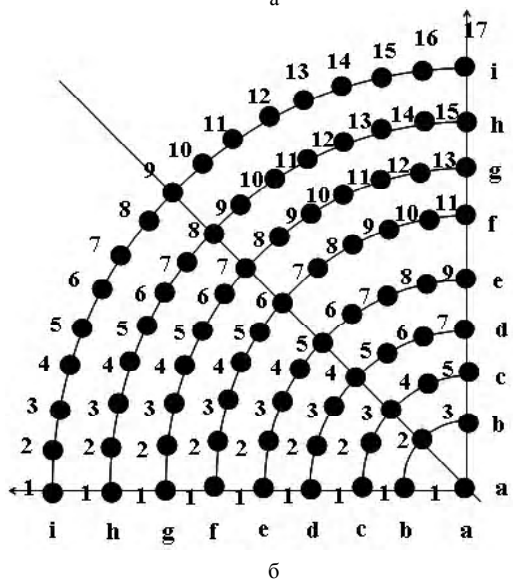
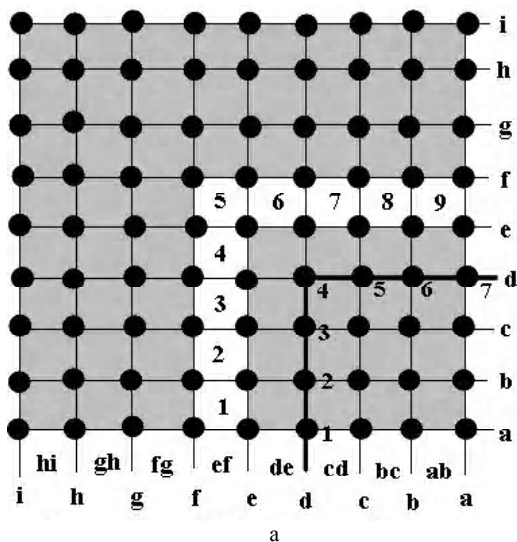


Рисунок 3 – Верхняя левая часть корпуса BGA с 324 матрично-расположенными контактами

По расположению в центральных каналах различают диагональные макродискреты, макродискреты ниже диагонали и макродискреты выше диагонали.

Множество макродискретов будем нумеровать от центра на периферию (рис. 6).

Подмножества макродискретов образуют вертикальные и горизонтальные каналы рис. 7 а, б.

Принадлежность контактов в макродискретах всегда можно определить из рис. 6.

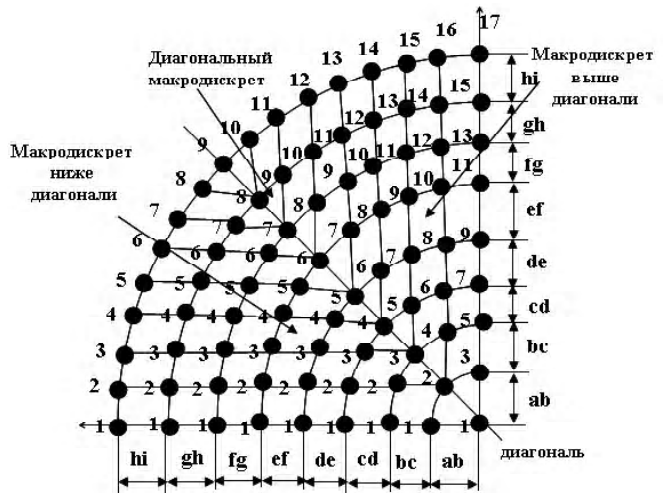


Рисунок 4 – Математическая модель корпуса BGA для проведения соединений

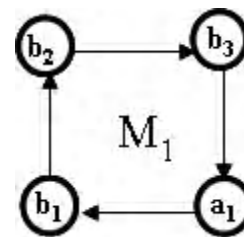


Рисунок 5 – Макродискрет  $M_1 = \langle b_1, b_2, b_3, a_1 \rangle$

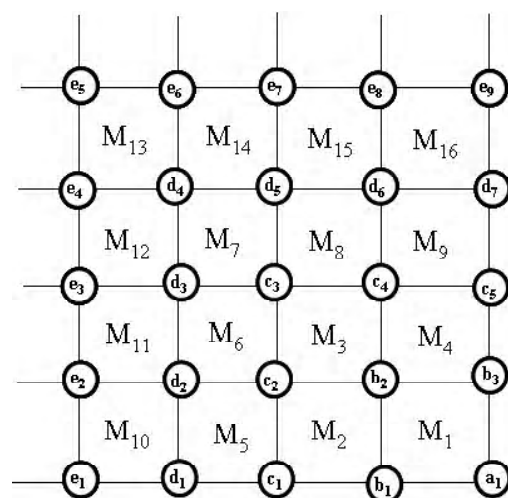
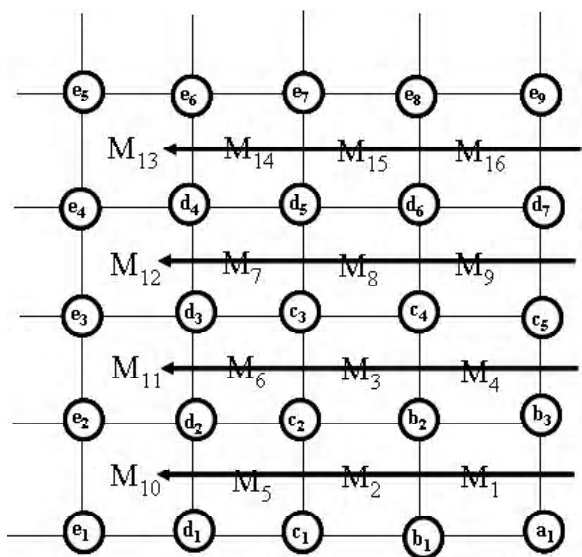
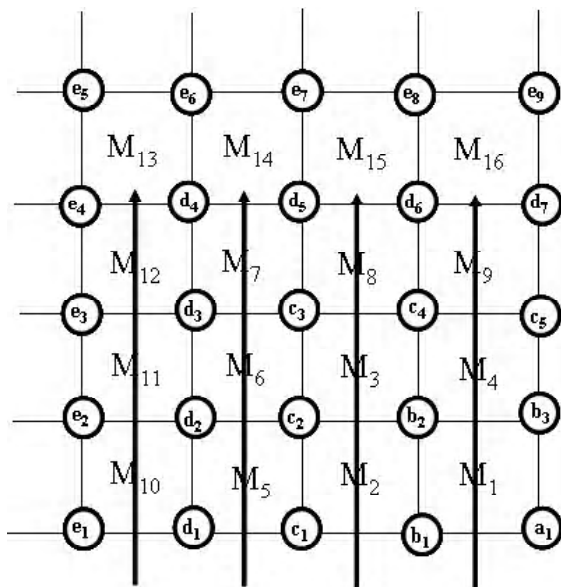


Рисунок 6 – Нумерация макродискретов



а



б

Рисунок 7 – Горизонтальные и вертикальные каналы

Правила формирования макродисCRETов для горизонтальных и вертикальных каналов представлены в нижеследующих прямоугольных матрицах:

Горизонтальные каналы

M <sub>1</sub>									
M <sub>2</sub>	M <sub>5</sub>	M <sub>4</sub>							
M <sub>3</sub>	M <sub>6</sub>	M <sub>8</sub>	M <sub>9</sub>						
M <sub>10</sub>	M <sub>11</sub>	M <sub>12</sub>	M <sub>13</sub>	M <sub>14</sub>	M <sub>15</sub>	M <sub>16</sub>			
M <sub>17</sub>	M <sub>18</sub>	M <sub>19</sub>	M <sub>20</sub>	M <sub>21</sub>	M <sub>22</sub>	M <sub>23</sub>	M <sub>24</sub>	M <sub>25</sub>	
...	...	...	...	...	...	...	...	...	...

Заполняем строки матрицы номерами макродисCRETов соответствующих центральных каналов. В первую строку помещаем макродисCRETы первого центрально-

го канала – M<sub>1</sub>. Во вторую строку последовательно слева направо помещаем макродисCRETы второго центрального канала – M<sub>2</sub>, M<sub>3</sub>, M<sub>4</sub>, и так далее. Исходя из определенного количества макродисCRETов в канале, начиная с правой верхней заполненной клетки, отсчитываем заданное количество макродисCRETов справа налево и сверху вниз, исключая макродисCRETы предыдущего уровня. Например, первый горизонтальный канал состоит из 5-ти макродисCRETов: M<sub>1</sub>, M<sub>2</sub>, M<sub>3</sub>, M<sub>4</sub>, M<sub>5</sub>. Второй горизонтальный канал состоит из 5-ти макродисCRETов: M<sub>6</sub>, M<sub>7</sub>, M<sub>8</sub>, M<sub>9</sub>, M<sub>10</sub>. Третий горизонтальный канал состоит из 5-ти макродисCRETов: M<sub>11</sub>, M<sub>12</sub>, M<sub>13</sub>, M<sub>14</sub>, M<sub>15</sub> и так далее.

Вертикальные каналы

M <sub>1</sub>									
M <sub>2</sub>	M <sub>5</sub>	M <sub>2</sub>							
M <sub>3</sub>	M <sub>8</sub>	M <sub>6</sub>	M <sub>5</sub>						
M <sub>6</sub>	M <sub>15</sub>	M <sub>14</sub>	M <sub>13</sub>	M <sub>12</sub>	M <sub>11</sub>	M <sub>10</sub>			
M <sub>25</sub>	M <sub>24</sub>	M <sub>23</sub>	M <sub>22</sub>	M <sub>21</sub>	M <sub>20</sub>	M <sub>19</sub>	M <sub>18</sub>	M <sub>17</sub>	
...	...	...	...	...	...	...	...	...	...

Правило объединения макродисCRETов в вертикальные каналы отличается только первоначальным заполнением строк номерами макродисCRETов центральных каналов в обратном порядке. То есть, в первую строку помещаем макродисCRETы первого центрального канала в обратном порядке – M<sub>4</sub>, M<sub>3</sub>, M<sub>2</sub>, и так далее.

**3.2 Рисунок соединений между контактами корпуса BGA**

**Определение 2.** Общим рисунком будем называть рисунок подключенных соединений ко всем задействованным контактам, с учетом всех конструктивно-технологических ограничений без учета их распределения по слоям.

Общий рисунок бывает двух видов. Первый вид – это рисунок с непересекающимися соединениями (см. рис. 8), а второй вид – это общий рисунок с пересекающимися соединениями (см. рис. 9, а, б, в, г).

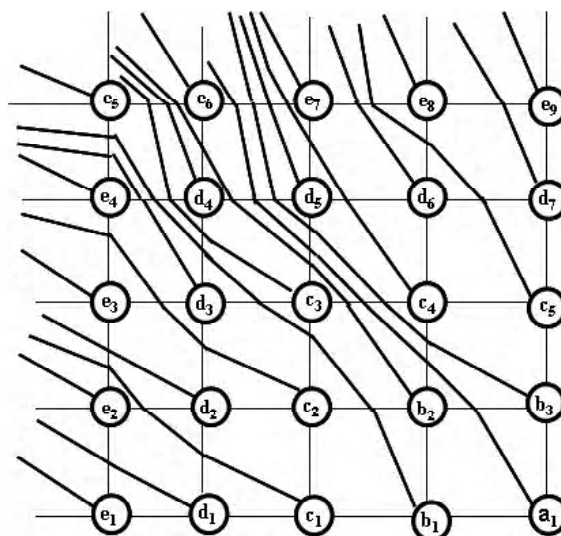


Рисунок 8 – Общий рисунок с непересекающимися соединениями

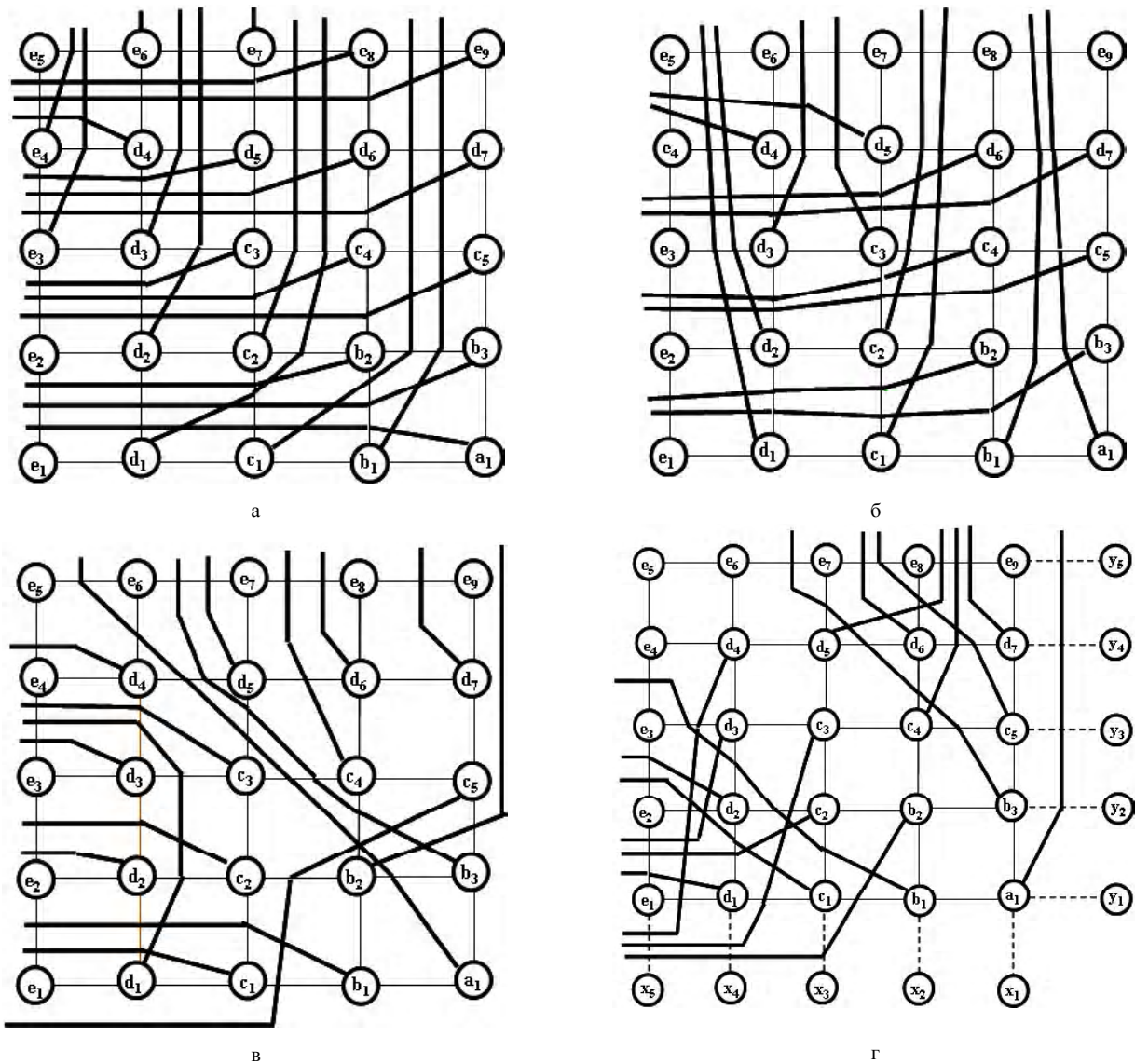


Рисунок 9 – Общий рисунок с пересекающимися соединениями

**Определение 3.** Линии, соединяющие контакты макро-дискрета, будем называть *топометрическими линиями*.

**Определение 4.** Пересечение топометрической линии и соединения будем называть *следом соединения*.

Общий рисунок с непересекающимися соединениями описывается кортежем [8–10], состоящим из последовательного перечисления контактов и следов соединений на самой периферийной линии. Например, для рисунка соединений, представленного на рис. 7:

$$L_e = \langle \mathbf{e}_1, \mathbf{d}_1, \mathbf{e}_2, \mathbf{c}_1, \mathbf{d}_2, \mathbf{e}_3, \mathbf{c}_2, \mathbf{e}_4, \mathbf{d}_3, \mathbf{b}_1, \mathbf{e}_5, \mathbf{c}_3, \mathbf{d}_4, \mathbf{b}_2, \mathbf{e}_6, \mathbf{a}_1, \mathbf{b}_3, \mathbf{d}_5, \mathbf{c}_4, \mathbf{e}_7, \mathbf{d}_6, \mathbf{c}_5, \mathbf{e}_8, \mathbf{d}_7, \mathbf{e}_9 \rangle.$$

Здесь контакты выделены жирным шрифтом, в отличие от следов соединений нижестоящих контактов.

Размещение контактов и следов соединений на линии следующего нижнего уровня описывается кортежем с удаленными контактами предыдущего верхнего уровня:

$$L_d = \langle \mathbf{d}_1, \mathbf{c}_1, \mathbf{d}_2, \mathbf{c}_2, \mathbf{d}_3, \mathbf{b}_1, \mathbf{c}_3, \mathbf{d}_4, \mathbf{b}_2, \mathbf{a}_1, \mathbf{b}_3, \mathbf{d}_5, \mathbf{c}_4, \mathbf{d}_6, \mathbf{c}_5, \mathbf{d}_7 \rangle;$$

$$L_c = \langle \mathbf{c}_1, \mathbf{c}_2, \mathbf{b}_1, \mathbf{c}_3, \mathbf{b}_2, \mathbf{a}_1, \mathbf{b}_3, \mathbf{c}_4, \mathbf{c}_5 \rangle;$$

$$L_b = \langle \mathbf{b}_1, \mathbf{b}_2, \mathbf{a}_1, \mathbf{b}_3 \rangle.$$

Описание общего рисунка с пересекающимися соединениями носит иной характер, здесь приходится описывать расположение контактов и следов соединений отдельно для каждой линии уровня. Для записи таких рисунков с пересекающимися соединениями приходится четко различать контакты и следы соединений, отмечать следы штрихом. Например, для рисунка соединений представленного на рис. 9а:

$$L_e = \langle \mathbf{e}_1, \mathbf{a}_1, \mathbf{b}_3, \mathbf{b}_2, \mathbf{e}_2, \mathbf{c}_5, \mathbf{c}_4, \mathbf{c}_3, \mathbf{c}_2, \mathbf{d}_1, \mathbf{c}_4, \mathbf{c}_1, \mathbf{b}_1, \mathbf{c}_5 \rangle;$$

$$L_d = \langle \mathbf{d}_1, \mathbf{a}_1, \mathbf{b}_3, \mathbf{b}_2, \mathbf{d}_2, \mathbf{c}_5, \mathbf{c}_4, \mathbf{c}_3, \mathbf{d}_3, \mathbf{d}_7, \mathbf{d}_6, \mathbf{d}_5, \mathbf{d}_4, \mathbf{d}_3, \mathbf{d}_2, \mathbf{d}_5, \mathbf{c}_2, \mathbf{d}_1, \mathbf{d}_6, \mathbf{c}_1, \mathbf{b}_1, \mathbf{d}_7 \rangle;$$

$$L_c = \langle \mathbf{c}_1, \mathbf{a}_1, \mathbf{b}_3, \mathbf{b}_2, \mathbf{c}_2, \mathbf{c}_5, \mathbf{c}_4, \mathbf{c}_3, \mathbf{c}_2, \mathbf{d}_1, \mathbf{c}_4, \mathbf{c}_1, \mathbf{b}_1, \mathbf{c}_5 \rangle;$$

$$L_b = \langle \mathbf{b}_1, \mathbf{a}_1, \mathbf{b}_3, \mathbf{b}_2, \mathbf{c}_1, \mathbf{b}_1, \mathbf{b}_3 \rangle.$$

Для рисунка соединений, представленного на рис. 9г:

$$L_e = \langle \mathbf{b}_2, \mathbf{c}_3, \mathbf{d}_4, \mathbf{e}_1, \mathbf{d}_1, \mathbf{c}_2, \mathbf{d}_3, \mathbf{e}_2, \mathbf{c}_1, \mathbf{d}_2, \mathbf{e}_3, \mathbf{b}_1, \mathbf{e}_4, \mathbf{e}_5, \mathbf{e}_6, \mathbf{b}_3, \mathbf{e}_7, \mathbf{d}_6, \mathbf{c}_5, \mathbf{e}_8, \mathbf{d}_5, \mathbf{c}_4, \mathbf{d}_7, \mathbf{e}_9, \mathbf{a}_1 \rangle;$$

$$L_d = \langle \mathbf{b}_2, \mathbf{c}_3, \mathbf{d}_1, \mathbf{c}_2, \mathbf{c}_1, \mathbf{d}_2, \mathbf{b}_1, \mathbf{d}_3, \mathbf{d}_4, \mathbf{d}_5, \mathbf{b}_3, \mathbf{d}_6, \mathbf{c}_4, \mathbf{c}_5, \mathbf{d}_7, \mathbf{a}_1 \rangle;$$

$$L_c = \langle \mathbf{b}_2, \mathbf{c}_1, \mathbf{b}_1, \mathbf{c}_2, \mathbf{c}_3, \mathbf{c}_4, \mathbf{b}_3, \mathbf{c}_5, \mathbf{a}_1 \rangle;$$

$$L_b = \langle \mathbf{b}_1, \mathbf{b}_2, \mathbf{b}_3, \mathbf{a}_1 \rangle.$$

### 3.3 Рисунок с непересекающимися соединениями

Для рисунка с непересекающимися соединениями размещение контактов и следов соединений можно вычислить, имея последовательность расположения контактов и следов соединений на самой верхней периферийной линии.

В свою очередь, линии уровня формируют содержимое диагональных каналов (рис. 10).

Представленная математическая модель позволяет определить загрузку макродискрета. Подсчет количества соединений в макродискрете в случае рисунка с непересекающимися соединениями можно получить следующим образом. Выбираем в макродискрете все номера контактов, например, в макродискрете  $M_7 = \langle d_3, d_4, d_5, c_3 \rangle$  для рис. 7. Затем в кортеже соединений выбираем номера контактов, начиная с  $d_3$  до следующего  $d_4$ . Вертикальной стороне макродискрета  $\langle d_3 - d_4 \rangle$  принадлежит след соединений  $\{b_1, c_3\}$  – линии уровня  $L_d = \langle d_1, c_1, d_2, c_2, d_3, b_1, c_3, d_4, b_2, a_1, b_3, d_5, c_4, d_6, c_5, d_7 \rangle$ . Горизонтальной стороне макродискрета  $\langle d_4 - d_5 \rangle$  принадлежит след соединений  $\{b_2, a_1, b_3\}$  – линии уровня  $L_d = \langle d_1, c_1, d_2, c_2, d_3, b_1, c_3, d_4, b_2, a_1, b_3, d_5, c_4, d_6, c_5, d_7 \rangle$ . Вертикальной стороне макродискрета  $\langle d_5 - c_3 \rangle$  принадлежит след соединений  $\{b_3, a_1, b_2\}$  – линии уровня  $L_d = \langle d_1, c_1, d_2, c_2, d_3, b_1, c_3, d_4, b_2, a_1, b_3, d_5, c_4, d_6, c_5, d_7 \rangle$ , определяемые в обратном направлении. И наконец, горизонтальной стороне макродискрета  $\langle d_5 - c_3 \rangle$  принадлежит след соединений  $\{b_1\}$  – линии уровня  $L_d = \langle d_1, c_1, d_2, c_2, d_3, b_1, c_3, d_4, b_2, a_1, b_3, d_5, c_4, d_6, c_5, d_7 \rangle$ . Множество соединений макродискрета  $M_7 = \{b_1, c_3, b_3, a_1, b_2\}$ . Количество соединений в макродискрете определяется как мощность множества. В данном случае мощность множества равна пяти. Данный процесс определения загрузки макродискрета можно изобразить диаграммой (рис. 11). Данное правило применимо для любого макродискрета.

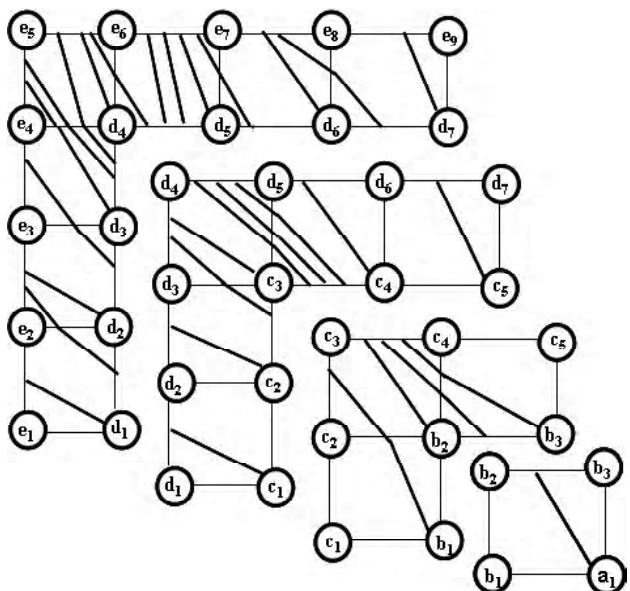


Рисунок 10 – Формирование диагональных каналов

$\langle d1, c1, d2, c2, d3, b1, c3, d4, b2, a1, b3, d5, c4, d6, c5, d7 \rangle$



Рисунок 11 – Диаграмма определения проекций для сторон макродискрета  $M_7 = \langle d_3, d_4, d_5, c_3 \rangle$

### 3.4 Рисунок с пересекающимися соединениями

В случае рисунков с пересекающимися соединениями определение следов соединений для сторон макродискретов расположенных на линиях уровня не представляет особого труда. Куда проблематичнее становится определение пересечений соединений и топометрических линий между двумя ближайшими линиями уровня (рис. 12, 13).

Будем рассматривать горизонтальные и вертикальные топометрические линии.

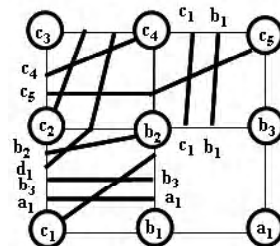


Рисунок 12 – Диагональный канал

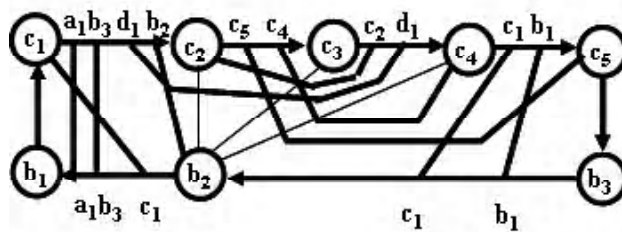


Рисунок 13 – Развернутый диагональный канал

В качестве примера рассмотрим диагональный канал, созданный линиями  $c$  и  $b$  на рис. 9а. Для определения пересечения соединений и топометрических линий приходится рассматривать диагональный канал как координатно-базисную систему и попарно определять пересечение соединений и топометрических линий, соответствующих сторонам макродискрета (рис. 14, контакты выделены более серым) [11].

Ребра координатно-базисной системы будем обозначать  $q$ , соединения будем обозначать  $s$ , топометрические линии –  $w$ . Определим проекции соединений и топометрических линий на координатно-базисную систему:

$$\begin{aligned} pr(w_1) &= \langle q_6, q_7, q_8, q_9, q_{10}, q_{11}, q_{12}, q_{13}, q_{14}, q_{15}, q_{16}, q_{17}, q_{18} \rangle; \\ pr(w_2) &= \langle q_9, q_{10}, q_{11}, q_{12}, q_{13}, q_{14}, q_{15}, q_{16}, q_{17}, q_{18} \rangle; \\ pr(w_3) &= \langle q_{12}, q_{13}, q_{14}, q_{15}, q_{16}, q_{17}, q_{18} \rangle; \\ pr(w_4) &= \langle q_{16}, q_{17}, q_{18} \rangle; \\ pr(s_5) &= \langle q_1, q_2, q_3, q_4, q_5, q_6, q_7, q_8, q_9, q_{10}, q_{11}, q_{12}, q_{13}, q_{14}, q_{15}, q_{16}, q_{17}, q_{18}, q_{19} \rangle; \\ pr(s_6) &= \langle q_2, q_3, q_4, q_5, q_6, q_7, q_8, q_9, q_{10}, q_{11}, q_{12}, q_{13}, q_{14}, q_{15}, q_{16}, q_{17}, q_{18}, q_{19}, q_{20}, q_{21} \rangle; \\ pr(s_7) &= \\ &= \langle q_3, q_4, q_5, q_6, q_7, q_8, q_9, q_{10}, q_{11}, q_{12}, q_{13}, q_{14}, q_{15}, q_{16}, q_{17}, q_{18}, q_{19}, q_{20} \rangle; \\ pr(s_8) &= \langle q_4, q_5, q_6, q_7, q_8, q_9, q_{10} \rangle; \\ pr(s_9) &= \langle q_5, q_6, q_7, q_8, q_9, q_{10}, q_{11}, q_{12}, q_{13}, q_{14}, q_{15}, q_{16}, q_{17}, q_{18} \rangle; \\ pr(s_{10}) &= \langle q_6, q_7, q_8, q_9 \rangle; \\ pr(s_{11}) &= \langle q_8, q_9, q_{10}, q_{11} \rangle; \end{aligned}$$



$$\begin{aligned} \cap \langle q_4, q_5, q_6, q_7, q_8, q_9, q_{10} \rangle &= \text{pr}(w_2) \cap \text{pr}(s_8) = \\ &= \langle q_9, q_{10} \rangle - \text{пересечение есть}; \\ \text{pr}(w_2) \cap \text{pr}(s_9) &= \\ = \langle q_9, q_{10}, q_{11}, q_{12}, q_{13}, q_{14}, q_{15}, q_{16}, q_{17}, q_{18} \rangle \cap \\ \cap \langle q_5, q_6, q_7, q_8, q_9, q_{10}, q_{11}, q_{12}, q_{13}, q_{14}, q_{15}, q_{16}, q_{17}, q_{18} \rangle &- \\ - \text{pr}(w_2) \in \text{pr}(s_9) - \text{пересечения нет}; \\ \text{pr}(w_2) \cap \text{pr}(s_{10}) &= \\ = \langle q_9, q_{10}, q_{11}, q_{12}, q_{13}, q_{14}, q_{15}, q_{16}, q_{17}, q_{18} \rangle \cap \\ \cap \langle q_6, q_7, q_8, q_9 \rangle &= \text{pr}(w_2) \cap \text{pr}(s_{10}) = \langle q_9 \rangle - \text{пересе-} \\ &\text{чение есть}; \\ \text{pr}(w_2) \cap \text{pr}(s_{11}) &= \\ = \langle q_9, q_{10}, q_{11}, q_{12}, q_{13}, q_{14}, q_{15}, q_{16}, q_{17}, q_{18} \rangle \cap \\ \cap \langle q_8, q_9, q_{10}, q_{11} \rangle &= \text{pr}(w_2) \cap \text{pr}(s_{11}) = \langle q_9, q_{10}, q_{11} \rangle - \\ &\text{пересечение есть}; \\ \text{pr}(w_2) \cap \text{pr}(s_{12}) &= \\ = \langle q_9, q_{10}, q_{11}, q_{12}, q_{13}, q_{14}, q_{15}, q_{16}, q_{17}, q_{18} \rangle \cap \\ \cap \langle q_{13}, q_{14}, q_{15}, q_{16}, q_{17} \rangle &= \text{pr}(s_{12}) \in \text{pr}(w_2) - \text{пересече-} \\ &\text{ния нет}; \\ \text{pr}(w_2) \cap \text{pr}(s_{13}) &= \\ = \langle q_9, q_{10}, q_{11}, q_{12}, q_{13}, q_{14}, q_{15}, q_{16}, q_{17}, q_{18} \rangle \cap \\ \cap \langle q_{14}, q_{15}, q_{16} \rangle &= \text{pr}(s_{13}) \in \text{pr}(w_2) - \text{пересечения нет}; \\ \text{pr}(w_2) \cap \text{pr}(s_{14}) &= \\ = \langle q_9, q_{10}, q_{11}, q_{12}, q_{13}, q_{14}, q_{15}, q_{16}, q_{17}, q_{18} \rangle \cap \\ \cap \langle q_7, q_8, q_9, q_{10}, q_{11}, q_{12}, q_{13}, q_{14} \rangle &= \text{pr}(s_{14}) \cap \text{pr}(w_2) = \\ = \langle q_9, q_{10}, q_{11}, q_{12}, q_{13}, q_{14} \rangle &- \text{пересечение есть}; \end{aligned}$$

$$\begin{aligned} \text{pr}(s_5) \cap \text{pr}(s_6) &= \\ = \langle q_1, q_2, q_3, q_4, q_5, q_6, q_7, q_8, q_9, q_{10}, q_{11}, q_{12}, q_{13}, q_{14}, q_{15}, q_{16}, q_{17}, q_{18}, q_{19} \rangle \cap \\ \cap \langle q_2, q_3, q_4, q_5, q_6, q_7, q_8, q_9, q_{10}, q_{11}, q_{12}, q_{13}, q_{14}, q_{15}, q_{16}, q_{17}, q_{18}, q_{19}, q_{20}, q_{21} \rangle &= \\ = \text{pr}(s_5) \cap \text{pr}(s_6) &= \\ = \langle q_2, q_3, q_4, q_5, q_6, q_7, q_8, q_9, q_{10}, q_{11}, q_{12}, q_{13}, q_{14}, q_{15}, q_{16}, q_{17}, q_{18}, q_{19} \rangle &- \\ - \text{пересечение есть}; \\ \text{pr}(s_5) \cap \text{pr}(s_7) &= \\ = \langle q_1, q_2, q_3, q_4, q_5, q_6, q_7, q_8, q_9, q_{10}, q_{11}, q_{12}, q_{13}, q_{14}, q_{15}, q_{16}, q_{17}, q_{18}, q_{19} \rangle \cap \\ \cap \langle q_3, q_4, q_5, q_6, q_7, q_8, q_9, q_{10}, q_{11}, q_{12}, q_{13}, q_{14}, q_{15}, q_{16}, q_{17}, q_{18}, q_{19}, q_{20} \rangle &= \\ = \text{pr}(s_5) \cap \text{pr}(s_7) &= \\ = \langle q_3, q_4, q_5, q_6, q_7, q_8, q_9, q_{10}, q_{11}, q_{12}, q_{13}, q_{14}, q_{15}, q_{16}, q_{17}, q_{18}, q_{19} \rangle &- \\ - \text{пересечение есть}; \end{aligned}$$

$$\begin{aligned} \text{pr}(s_8) \cap \text{pr}(s_9) &= \langle q_4, q_5, q_6, q_7, q_8, q_9, q_{10}, q_{11} \rangle \cap \\ \cap \langle q_5, q_6, q_7, q_8, q_9, q_{10}, q_{11}, q_{12}, q_{13}, q_{14}, q_{15}, q_{16}, q_{17}, q_{18} \rangle &= \\ = \text{pr}(s_8) \cap \text{pr}(s_9) &= \\ = \langle q_5, q_6, q_7, q_8, q_9, q_{10}, q_{11} \rangle &- \text{пересечение есть}; \\ \text{pr}(s_8) \cap \text{pr}(s_{10}) &= \langle q_4, q_5, q_6, q_7, q_8, q_9, q_{10}, q_{11} \rangle \cap \end{aligned}$$

$$\begin{aligned} \cap \langle q_6, q_7, q_8, q_9 \rangle &= \text{pr}(s_{10}) \in \text{pr}(s_8) - \text{пересечения нет}; \\ \text{pr}(s_8) \cap \text{pr}(s_{11}) &= \langle q_4, q_5, q_6, q_7, q_8, q_9, q_{10}, q_{11} \rangle \cap \\ \cap \langle q_6, q_7, q_8, q_9 \rangle &= \text{pr}(s_8) \cap \text{pr}(s_{11}) = \\ = \langle q_6, q_7, q_8, q_9 \rangle &- \text{пересечение есть}; \\ \text{pr}(s_8) \cap \text{pr}(s_{12}) &= \langle q_4, q_5, q_6, q_7, q_8, q_9, q_{10}, q_{11} \rangle \cap \\ \cap \langle q_{13}, q_{14}, q_{15}, q_{16}, q_{17} \rangle &= \emptyset - \text{пересечения нет}; \end{aligned}$$

$$\begin{aligned} \text{pr}(s_{12}) \cap \text{pr}(s_{13}) &= \langle q_{13}, q_{14}, q_{15}, q_{16}, q_{17} \rangle \cap \\ \cap \langle q_{14}, q_{15}, q_{16} \rangle &= \\ = \text{pr}(s_{13}) \in \text{pr}(s_{12}) &- \text{пересечения нет}; \end{aligned}$$

$$\begin{aligned} \text{pr}(s_{13}) \cap \text{pr}(s_{14}) &= \langle q_{14}, q_{15}, q_{16} \rangle \cap \\ \cap \langle q_7, q_8, q_9, q_{10}, q_{11}, q_{12}, q_{13}, q_{14} \rangle &= \\ = \text{pr}(s_{13}) \cap \text{pr}(s_{14}) &= \langle q_{14} \rangle - \text{пересечение есть}. \end{aligned}$$

Рассмотрим вопрос последовательности пересечения топологических линий соединениями. С этой целью рассмотрим пересечение топологической линии  $s_2$ :

$$\text{pr}(w_2) \cap \text{pr}(s_8) = \langle q_9, q_{10} \rangle - \text{пересечение есть};$$

$$\text{pr}(w_2) \cap \text{pr}(s_{10}) = \langle q_9 \rangle - \text{пересечение есть};$$

$$\text{pr}(w_2) \cap \text{pr}(s_{11}) = \langle q_9, q_{10}, q_{11} \rangle - \text{пересечение есть};$$

$$\text{pr}(w_2) \cap \text{pr}(s_{14}) = \langle q_9, q_{10}, q_{11}, q_{12}, q_{13}, q_{14} \rangle - \text{пересе-} \\ \text{чение есть};$$

$$\text{pr}(s_8) \cap \text{pr}(s_{10}) = \emptyset - \text{пересечения нет};$$

$$\text{pr}(s_{11}) \cap \text{pr}(s_{14}) = \emptyset - \text{пересечения нет};$$

$$\text{pr}(s_8) \cap \text{pr}(s_{11}) = \langle q_8, q_9, q_{10} \rangle - \text{пересечение есть};$$

$$\text{pr}(s_8) \cap \text{pr}(s_{14}) = \langle q_7, q_8, q_9, q_{10} \rangle - \text{пересечение есть};$$

$$\text{pr}(s_{10}) \cap \text{pr}(s_{11}) = \langle q_8, q_9 \rangle - \text{пересечение есть};$$

$$\text{pr}(s_{10}) \cap \text{pr}(s_{14}) = \langle q_7, q_8, q_9 \rangle - \text{пересечение есть}.$$

Таким образом, на топологической линии  $\langle c_3, b_2 \rangle$  вначале располагается след от соединения  $s_8$  (с меньшей длиной проекций пересечения), затем след не пересекающегося с  $s_8$  соединения  $s_{10}$  (с большей длиной проекций пересечения). Что касается не пересекающихся между собой соединений  $s_{11}$  и  $s_{14}$ , вначале располагается след соединения  $s_{11}$ , а затем след соединения  $s_{14}$ . Данные следы соединений могут быть расположены в любом месте на топологической линии, но их порядок нарушать нельзя. Поэтому топологическая линия может характеризоваться разными записями, например:

$$\langle c_3, s_8(d_1), s_{10}(c_2), s_{11}(c_4), s_{14}(c_5), b_2 \rangle;$$

$$\text{или } \langle c_3, s_8(d_1), s_{11}(c_4), s_{10}(c_2), s_{14}(c_5), b_2 \rangle;$$

$$\text{или } \langle c_3, s_8(d_1), s_{11}(c_4), s_{14}(c_5), s_{10}(c_2), b_2 \rangle \text{ и т.д.}$$

После определения расположения следов соединений на топологических линиях определяется порядок проведения соединений в макродискретах, а также в горизонтальных и вертикальных каналах.



Опишем макродискрету как совокупность контактов и следов соединений:

$$\begin{aligned}
 M_1 &= \{ \langle b_1, a_1, b_3, c_1, b_2 \rangle, \langle b_2, c_1, b_1, b_3 \rangle, \langle b_3, a_1 \rangle, \langle a_1, b_1 \rangle \}; \\
 M_2 &= \{ \langle c_1, a_1, b_3, c_1, b_2, d_1, c_2 \rangle, \langle c_2, d_1, b_2 \rangle, \langle b_2, c_1, b_3, a_1, b_1 \rangle, \langle b_1, c_1 \rangle \}; \\
 M_3 &= \{ \langle c_2, c_5, c_4, c_3 \rangle, \langle c_3, c_2, d_1, c_4 \rangle, \langle c_4, c_5, b_2 \rangle, \langle b_2, d_1, c_2 \rangle \}; \\
 M_4 &= \{ \langle b_2, c_5, c_4 \rangle, \langle c_4, c_1, b_1, c_5 \rangle, \langle c_5, b_3 \rangle, \langle b_3, b_1, c_1, b_2 \rangle \}; \\
 M_5 &= \{ \langle d_1, a_1, b_3, b_2, d_2 \rangle, \langle d_2, c_2 \rangle, \langle c_2, d_1, b_2, b_3, a_1, c_1 \rangle, \langle c_1, d_1 \rangle \}; \\
 M_6 &= \{ \langle d_2, c_5, c_4, c_3, d_3 \rangle, \langle d_3, d_2, c_3 \rangle, \langle c_3, c_4, c_5, c_2 \rangle, \langle c_2, d_2 \rangle \}; \\
 M_7 &= \{ \langle d_3, d_7, d_6, d_5, d_4 \rangle, \langle d_4, d_3, d_2, d_5 \rangle, \langle d_5, d_6, d_7, c_3 \rangle, \langle c_3, d_2, d_3 \rangle \}; \\
 M_8 &= \{ \langle c_3, d_7, d_6, d_5 \rangle, \langle d_5, c_2, d_1, d_6 \rangle, \langle d_6, d_7, c_4 \rangle, \langle c_4, d_1, c_2, c_3 \rangle \}; \\
 M_9 &= \{ \langle c_4, d_7, d_6 \rangle, \langle d_6, c_1, b_1, d_7 \rangle, \langle d_7, c_5 \rangle, \langle c_5, b_1, c_1, c_4 \rangle \}; \\
 M_{10} &= \{ \langle e_1, a_1, b_3, b_2, e_2 \rangle, \langle e_2, d_2 \rangle, \langle d_2, b_2, b_3, a_1, d_1 \rangle, \langle d_1, e_1 \rangle \}; \\
 M_{11} &= \{ \langle e_2, c_5, c_4, c_3, e_3 \rangle, \langle e_3, d_3 \rangle, \langle d_3, c_3, c_4, c_5, d_2 \rangle, \langle d_2, e_2 \rangle \}; \\
 M_{12} &= \{ \langle e_3, d_7, d_6, d_5, e_4 \rangle, \langle e_4, e_3, d_4 \rangle, \langle d_4, d_5, d_6, d_7, d_3 \rangle, \langle d_3, e_3 \rangle \}; \\
 M_{13} &= \{ \langle e_4, d_4, e_9, e_8, e_5 \rangle, \langle e_5, e_4, e_3, e_6 \rangle, \langle e_6, e_8, e_9, d_4 \rangle, \langle d_4, e_3, e_4 \rangle \}; \\
 M_{14} &= \{ \langle d_4, e_9, e_8, e_6 \rangle, \langle e_6, d_3, d_2, e_7 \rangle, \langle e_7, e_8, e_9, d_5 \rangle, \langle d_5, d_2, d_3, d_4 \rangle \}; \\
 M_{15} &= \{ \langle d_5, e_9, e_8, e_7 \rangle, \langle e_7, c_2, d_1, e_8 \rangle, \langle e_8, e_9, d_6 \rangle, \langle d_6, d_1, c_1, d_5 \rangle \}; \\
 M_{16} &= \{ \langle d_6, e_9, e_8 \rangle, \langle e_8, c_1, b_1, e_9 \rangle, \langle e_9, d_7 \rangle, \langle d_7, b_1, c_1, d_6 \rangle \}.
 \end{aligned}$$

Запишем вертикальные каналы как множество макродискретов:

$$\begin{aligned}
 B_1 &= \{ M_1, M_4, M_9, M_{16} \} = \\
 &= \langle b_1, a_1, b_3, c_1, b_2, c_5, c_4, d_7, d_6, e_9, e_8, c_1, b_1, e_9, d_7, c_5, b_3, a_1, b_1 \rangle; \\
 B_2 &= \{ M_2, M_3, M_8, M_{15} \} = \\
 &= \langle c_1, a_1, b_3, b_2, c_2, c_5, c_4, c_3, d_7, d_6, d_5, e_9, e_8, e_7, c_2, d_1, e_8, e_9, d_6, d_7, c_4, c_5, b_2, c_1, b_3, \\
 &\quad a_1, b_1, c_1 \rangle; \\
 B_3 &= \{ M_5, M_6, M_7, M_{14} \} = \\
 &= \langle d_1, a_1, b_3, b_2, d_2, c_5, c_4, c_3, d_3, d_7, d_6, d_5, d_4, e_9, e_8, e_6, d_3, d_2, e_7, e_8, \\
 &\quad e_9, d_5, d_6, d_7, c_3, c_4, c_5, c_2, d_1, b_2, b_3, a_1, c_1, d_1 \rangle; \\
 B_4 &= \{ M_{10}, M_{11}, M_{12}, M_{13} \} = \\
 &= \langle e_1, a_1, b_3, b_2, e_2, c_5, c_4, c_3, e_3, d_7, d_6, d_5, e_4, d_4, e_9, e_8, e_5, e_4, e_3, \\
 &\quad e_6, e_8, e_9, d_4, d_5, d_6, d_7, d_3, c_3, c_4, c_5, d_2, b_2, b_3, a_1, d_1, e_1 \rangle.
 \end{aligned}$$

Запишем горизонтальные каналы как множество макродискретов:

$$\begin{aligned}
 \Gamma_1 &= \{ M_1, M_2, M_5, M_{10} \} = \\
 &= \langle a_1, b_1, c_1, d_1, e_1, a_1, b_3, b_2, e_2, d_2, c_2, d_1, b_2, c_1, b_1, b_3, a_1 \rangle; \\
 \Gamma_2 &= \{ M_3, M_4, M_6, M_{11} \} = \\
 &= \langle b_3, b_1, c_1, b_2, d_1, c_2, d_2, e_2, c_5, c_4, c_3, e_3, d_3, d_2, c_3, c_2, d_1, c_4, c_1, b_1, c_5, b_3 \rangle; \\
 \Gamma_3 &= \{ M_7, M_8, M_9, M_{12} \} = \\
 &= \langle c_5, b_1, c_1, c_4, d_1, c_2, c_3, d_2, d_3, d_7, d_6, d_5, e_4, e_3, d_4, d_3, d_2, d_5, c_2, d_1, \\
 &\quad d_6, c_1, b_1, d_7, c_5 \rangle; \\
 \Gamma_4 &= \{ M_{13}, M_{14}, M_{15}, M_{16} \} = \\
 &= \langle d_7, b_1, c_1, d_6, d_1, c_2, d_5, d_2, d_3, d_4, e_3, e_4, d_4, e_9, e_8, e_5, e_4, e_3, e_6, d_3, d_2, e_7, c_2, d_1, \\
 &\quad e_8, c_1, b_1, e_9, d_7 \rangle.
 \end{aligned}$$

#### 4 ЭКСПЕРИМЕНТЫ

Для проверки работы математической модели проведены расчеты для BGA компонент размером 18x18 контактов. Предложенная математическая модель была использована для разработки микроэлектромеханического многозондового подключающего устройства (МПУ), предназначенного для подключения электронных компонентов (ЭК) с матричными выводами шарикового типа (BGA/CSP) на операциях входного и функционального контроля к автоматизированным контролирующим комплексам или специализированным пультам контроля перед подачей ЭК на последующие операции сборки радиоэлектронных средств (блоков, модулей) [12].

В качестве объекта контроля была выбрана микросхема FG-320, характеризующаяся следующими параметрами:

- количество выводов 320 (18x18, без четырех выводов в центре);
- шаг размещения выводов – 1 мм;
- диаметр шарикового вывода – 600 мкм [12].

#### 5 РЕЗУЛЬТАТЫ

В результате эксперимента предложенный метод, основанный на применении теоретико-множественного описания, снизил трудоемкость и время проектирования топологии гибкого шлейфа МПУ (рис. 15), а также может быть использован для разработки топологий микроэлектромеханических структур различного назначения [13].

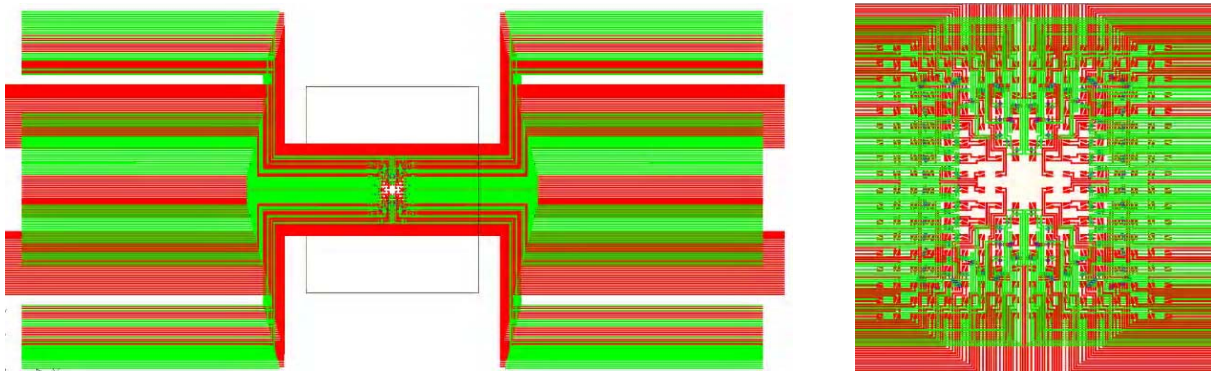


Рисунок 15 – Топология прижимающей пластины

## 6 ОБСУЖДЕНИЕ

Предложенный метод формирования рисунка схемы по сравнению с метрическими методами [5, 6, 14] обеспечивает более качественные результаты проведения соединений, сокращая при этом время проектирования.

Также, в отличие от существующих методов, предложенный метод автоматически определяет пересечение проводников, загрузку макродискретов и расслоение схемы, то есть еще до этапа трассировки можно проводить оптимизацию будущего решения.

## ВЫВОДЫ

Предложенная математическая модель позволяет описать рисунок проведения соединений между контактами BGA компонент теоретико-множественными методами, без конкретной прорисовки на плоскости. Данная модель позволяет хранить, описывать и видоизменять информацию общего рисунка соединений, как в случае проведения непересекающихся соединений, так и при проведении соединений с пересечением, используя явления симметрии.

Предложенная математическая модель применялась при разработке микроэлектромеханического многозондового подключающего устройства [12], предназначенного для подключения электронных компонентов (ЭК) с матричными выводами шарикового типа (BGA/CSP) на операциях входного и функционального контроля. Результаты работы математической модели описаны и представлены в работах [13, 15].

Так же математическая модель может быть применима к различным известным на сегодняшний день методам проведения соединений, с различными типами стратегий разводки, таких как разводка на косточках, разводка с различными типами переходных отверстий и т.д.

## СПИСОК ЛИТЕРАТУРЫ

1. Стешенко В. Б. ACCEL EDA - PCAD2001: Проектирование печатных плат / В. Б. Стешенко. – М. : «Нолидж», 2005. – 512 с.
2. Курапов С. В. Два подхода к проведению соединений в плоских конструктивах / С. В. Курапов, М. В. Давидовский // Компоненты и технологии. – 2015. – № 7. – С. 142–147.

3. Курапов С. В. Методы построения топологического рисунка графа / С. В. Курапов, А. В. Толок // Автоматика и телемеханика. – 2013. – № 9. – С. 78–97.
4. Барановский И. Современный дизайн и технологии печатных плат: вопрос-ответ Особенности разработки печатных плат с применением микросхем в корпусах BGA [Электрон. ресурс] / И. Барановский. – режим доступа: [http://icttech.com.ua/files/publications/tech\\_articles/ikt\\_05-09.pdf](http://icttech.com.ua/files/publications/tech_articles/ikt_05-09.pdf)
5. Charles Pfeil BGA Breakouts and Routing / C. Pfeil, 2010. – 170 p.
6. Лузин С. САПР TopoR: трассировка печатных плат с BGA-компонентами / С. Лузин, О. Полубасов // Современная электроника. – 2008. – № 7. – С. 44–48.
7. Бухтеев А. Неизвестный САПР страны восходящего солнца – продукты компании Zuken / А. Бухтеев // Электроника : наука, технология, бизнес. – 2004. – № 2. – С. 34–35.
8. Кофман А. Введение в прикладную комбинаторику / А. Кофман. – М. : Наука, ГРФМЛ, 1975. – 480 с.
9. Свами М. Графы, сети и алгоритмы / М. Свами, К. Тхуласираман. – М. : Мир, 1984. – 455 с.
10. Рейнгольд Э. Комбинаторные алгоритмы, теория и практика / [Э. Рейнгольд, Ю. Нивергельт, Н. Дер]. – М. : Мир, 1980. – 480 с.
11. Раппопорт Л. И. Векторная алгебра пересечений / [Л. И. Раппопорт, Б. Н. Мороговский, С. А. Поливцев] // В кн. : Многопроцессорные вычислительные структуры. – Таганрог. – 1982. – Вып. 2 (11). – С. 53–56.
12. Пат. 95190 України: МПК H05K 3/40 Мікроелектромеханічний багатозондовий підмикальний пристрій / [Невлюдов І. Ш., Палагін В. А., Разумов-Фризюк Є. А., Жарікова І. В. та ін.] опубл. 11.07.2011. – Бюл. № 13.
13. Трассировка подключающей пластины многозондового устройства контроля bga-компонентов / [И. В. Жарикова, С. В. Курапов, И. Ш. Невлюдов и др.] // Вісник Запорізького національного університету. Фізико-математичні науки. – 2013. – № 2. – С. 28–36.
14. Вейн Паллием Проектируем платы с BGA / Вейн Паллием, перевод Ю. Потапова. – К. : №5 2002 г.
15. Трассировка подключающей пластины многозондового устройства контроля bga-компонентов / [И. В. Жарикова, С. В. Курапов, И. Ш. Невлюдов, и др.] // Функциональная база нанoeлектроники : VI Международная научная конференция, Харьков – Крым, 30 сентября – 4 октября 2013 г.: тезисы доклада : Харьков. – Крым : ХНУРЭ, 2013. – С. 129–132.

Статья поступила в редакцию 23.02.2016.

После доработки 28.09.2016.

Курапов С. В.<sup>1</sup>, Чеченя В. С.<sup>2</sup>

<sup>1</sup>Канд. физ.-мат. наук, доцент Запорізького національного університету, Запоріжжя, Україна

<sup>2</sup>Аспірант Запорізького національного університету, Запоріжжя, Україна

## МАТЕМАТИЧНА МОДЕЛЬ ПРОВЕДЕННЯ З'ЄДНАНЬ В ОБЛАСТІ BGA КОМПОНЕНТ

У статті розглянута проблема проектування радіoeлектронної апаратури плоских конструктивів в області BGA. Показано, що трасування плоских конструктивів в області BGA не дає бажаних результатів через відсутність універсальної математичної моделі і часто здійснюється вручну. Тому в даній роботі представлена універсальна математична модель, заснована на теоретико-множинному описі розташування з'єднань між контактами BGA компонент для виведення їх на периферію, що дуже важливо при проектуванні плоских конструктивів. Також в роботі наведено детальний опис загального рисунка схеми для плоских конструктивів з матричним розташуванням контактів, таких як BGA, як для з'єднань, які не перетинаються, так і опис розташування з'єднань, які перетинаються. Запропоновано метод визначення перетину провідників для розташування з'єднань, які перетинаються. Показано, що кортеж елементів схеми може бути використаний для опису проведення з'єднань, перевірки завантаження макродискретів і визначення перетину провідників. Запропонована універсальна математична модель може знизити трудомісткість і час проектування топології плоских конструктивів, а також може бути використана для розробки топології мікроелектромеханічних структур різного призначення.

**Ключові слова:** BGA компонент, схема, рисунок, макродискрет, кортеж, множина, канал.

Kurapov S. V.<sup>1</sup>, Chechenja V. S.<sup>2</sup>

<sup>1</sup>Candidate of physical and mathematical sciences, Associate Professor of Zaporizhzhya National University, Ukraine

<sup>2</sup>Postgraduate student of Zaporizhzhya National University, Zaporizhzhya, Ukraine

#### MATHEMATICAL MODEL OF CONNECTION TRACING IN THE AREA OF BGA COMPONENTS

The problem of design of the radio-electronic equipment of printed circuit boards in the field of a BGA component is considered in the paper. This problem is connected with the fact that the trace of plane constructs in the area of BGA component doesn't yield the required results because of the lack of universal mathematical model and usually is routed manually.

This paper presents the universal mathematical model based on multiple description of the location of connection between contacts of BGA components to output them to the outside, which is very important for designing planar constructs. Also, there is a detailed description of the circuit pattern for circuits with matrix arrangement of contacts such as BGA, both location description of crossing and uncrossing compounds. The article proposes the method for determining the location of the intersection of the conductor for intersecting connections. It shows that the set of circuit elements can be used for the description of compounds, fragments and check load conductors intersection determination. The proposed universal model can reduce the complexity and time of topology design of the plane constructs, and can be used to develop topologies of microelectromechanical structures for various purposes.

**Keywords:** BGA component, layout, drawing, discrete, sequence, channel.

#### REFERENCES

1. Steshenko V.B. ACCEL EDA – PCAD2001: Proektirovanie pechatnyh plat. Moscow, Nolidzh, 2005, 512 p.
2. Kurapov S. V., Davidovskij M. V. Dva podhoda k provedeniju soedinenij v ploskih konstruktivah, *Komponenty i tehnologii*, 2015, No. 7, pp. 142–147.
3. Kurapov S. V., Tolok A. V. Metody postroenija topologicheskogo risunka grafa, *Avtomatika i telemekhanika*, 2013, No. 9, pp. 78–97.
4. Baranovskij I. Sovremennij dizajn i tehnologii pechatnyh plat: vopros-otvet Osobennosti razrabotki pechatnyh plat s primeneniem mikroshem v korpusah BGA [Elektron. resurs]. Rezhim dostupa: [http://ictech.com.ua/files/publications/tech\\_articles/ikt\\_05-09.pdf](http://ictech.com.ua/files/publications/tech_articles/ikt_05-09.pdf)
5. Charles Pfeil BGA Breakouts and Routing, 2010, 170 p.
6. Luzin C., Polubasov O. SAPR TopoR: trassirovka pechatnyh plat s BGA-komponentami. Moscow, STA-PRESS, Sovremennaja jelektronika, 2008, No.7, pp. 44–48.
7. Buxteev A. Neizvestnyj SAPR strany vosxodyashhego solnca – produkty kompanii Zuken, *E'lektronika : nauka, texnologiya, biznes*, 2004, No. 2, pp. 34–35.
8. Kofman A. Vvedenie v prikladnuju kombinatoriku. Moscow, Nauka, GRFML, 1975, 480 p.
9. Svami M. Thulasiraman K. Grafy, seti i algoritmy. Moscow, Mir, 1984, 455 p.
10. Rejngol'd Je., Nivergel't Ju., Der N. Kombinatornye algoritmy, teorija i praktika. Moscow, Mir, 1980, 480 p.
11. Rappoport L. I., Morogovskij B. N., Polivcev S. A. Vektornaja algebra persechenij, V kn.: *Mnogoprocessornye vychislitel'nye struktury*, Taganrog, 1982, Vyp. 2(11), pp. 53–56.
12. Nevljudov I. Sh., Palagin V. A., Razumov-Frizjuk Je. A., Zharikova I. V. ta in., Pat. 95190 Ukraïni: MPK N05K 3/40 Mikroelektromehanichnij bagatozondovij pidmikal'nij pristrrij, opubl. 11.07.2011. – Bjul. № 13.
13. Zharikova I. V., Kurapov S. V., Nevljudov I. Sh., Palagin V. A., Razumov-Frizjuk E. A., Chechenja V. S. Trassirovka podkljuchajushhej plastiny mnogozondovogo ustrojstva kontrolja bga-komponentov, *Visnik Zaporiz'kogo nacional'nogo universitetu. Fiziko-matematichni nauki*, 2013, No. 2, pp. 28–36.
14. Vejn Palliem Proektiruem platy s BGA / Vejn Palliem, perevod Ju. Potapova. Kiev, № 5 2002g.
15. Zharikova I. V., Kurapov S. V., Nevljudov I. Sh., Palagin V. A., Razumov-Frizjuk E. A., Chechenja V. S. Trassirovka podkljuchajushhej plastiny mnogozondovogo ustrojstva kontrolja bga-komponentov, *Funkcional'naja baza nanojelektroniki: VI Mezhdunarodnaja nauchnaja konferencija, Har'kov*. Krym, 30 sentjabrja – 4 oktjabrja 2013 g.: tezisy doklada. Har'kov – Krym: HNURJe, 2013, pp. 129–132.